

KTS01.9A



Электронная проходная с автоматическими планками «Антипаника» и встроенным

картоприемником

техпочи.рф

СОДЕРЖАНИЕ

1	Назначение.....	2
2	Условия эксплуатации	3
3	Основные технические характеристики	3
4	Комплект поставки	5
4.1	Стандартный комплект поставки.....	5
4.2	Дополнительное оборудование, поставляемое по отдельному заказу.....	5
5	Устройство и работа	5
5.1	Основные особенности	5
5.2	Устройство ЭП.....	7
5.2.1	Стойка ЭП	8
5.2.2	Торцевые крышки с блоками индикации и встроенными считывателями.....	8
5.2.3	ПДУ.....	9
5.2.4	Контроллер ЭП	10
5.2.5	Алгоритм работы механизма управления	12
5.2.6	Плата управления картоприемником	13
5.2.7	Алгоритм работы встроенного картоприемника	13
5.3	Управление ЭП от ПДУ	14
5.3.1	Подключение ПДУ	14
5.3.2	Входные сигналы при автономном управлении ЭП.....	15
5.4	Дополнительные устройства, подключаемые к ЭП.....	16
5.4.1	Параметры сигналов дополнительных входов In3, In4	16
5.4.2	Вход аварийного открытия прохода FA.....	17
5.4.3	Параметры сигналов выхода Out4	17
5.4.4	Параметры сигналов выхода ОК1	18
5.4.5	Подключение к интерфейсу RS-485	18
5.5	Выбор способа задания IP-адреса.....	18
5.6	Обновление встроенного ПО.....	19
6	Маркировка и упаковка	19
7	Меры безопасности.....	20
7.1	Меры безопасности при монтаже.....	20
7.2	Меры безопасности при эксплуатации.....	20
8	Монтаж.....	20
8.1	Особенности монтажа.....	20
8.2	Инструмент и оборудование, необходимые для монтажа	21
8.3	Допустимые длины кабелей	22
8.4	Порядок монтажа.....	23
8.5	Схема подключения ЭП и дополнительного оборудования	26
8.6	Переустановка картоприемника	27
9	Эксплуатация.....	28
9.1	Включение ЭП	28
9.2	Конфигурация контроллера	29
9.3	Конфигурация встроенных считывателей карт Mifare.....	30
9.3.1	Особенности работы со смартфонами с функцией NFC:.....	30
9.3.2	Особенности работы с мастер-картами:	31
9.3.3	Алгоритм конфигурации встроенных считывателей с помощью мастер-карты:	31
9.4	Конфигурирование встроенного картоприемника	32
9.4.1	В сетевом ПО СКУД <i>PERCo-Web</i>	32
9.4.2	В сетевом ПО <i>PERCo-S-20</i>	38
9.5	Команды управления ЭП от ПДУ.....	40
9.6	Порядок извлечения и установки контейнера.....	41
9.7	РКД при работе в СКУД.....	41
9.8	Индикация РКД, событий и состояний контроллера	42
10	Действия в нештатных ситуациях	43
11	Возможные неисправности.....	43
11.1	Контроллер ЭП не работает	43
11.2	Отсутствие связи между ПК и контроллером ЭП	43
12	Техническое обслуживание	44
13	Транспортирование и хранение	45
Приложение 1.	Алгоритм подачи управляющих сигналов	46
Приложение 2.	Подключение к ЭП терминалов распознавания лиц.....	47
Приложение 3.	Инструкция по подключению алкотестера	48
Приложение 4.	Инструкция по подключению пирометра <i>PERCo-AT01</i>	50
Приложение 5.	Web-интерфейс встроенного контроллера. Руководство пользователя	58

Уважаемый покупатель!

PERCo благодарит Вас за выбор электронной проходной нашего производства. Сделав этот выбор, Вы приобрели качественное изделие, которое при соблюдении правил монтажа и эксплуатации прослужит Вам долгие годы.

Руководство по эксплуатации электронной проходной с автоматическими планками «Антипаника» и встроенным картоприемником PERCo-KTC01.9A (далее – руководство) содержит сведения по транспортированию, хранению, монтажу, эксплуатации и техническому обслуживанию указанного изделия. Монтаж и эксплуатация изделия должен проводиться лицами, полностью изучившими данное руководство.

Принятые в руководстве сокращения и условные обозначения:

- ВВУ – внешнее верифицирующее устройство;
- ДКЗП – датчик контроля зоны прохода;
- ИП – источник питания;
- ПДУ – проводной пульт дистанционного управления;
- ПК – персональный компьютер;
- ПО – программное обеспечение;
- РКД – режим контроля доступаСКУД;
- РУ – радиоуправление;
- СКУД – система контроля и управления доступом;
- ЭП – электронная проходная.

1 НАЗНАЧЕНИЕ

Электронная проходная с автоматическими планками «Антипаника» и встроенным картоприемником PERCo-KTC01.9A (далее – ЭП) предназначена для организации одной двухсторонней точки прохода на территорию предприятия с возможностью автоматического изъятия карт при проходе в одном из направлений. ЭП может работать как автономно, без постоянного подключения к локальной сети или ПК, так и в составе СКУД **PERCo-Web**, а также системы безопасности **PERCo-S-20** (далее – СКУД).

Контроль доступа через ЭП осуществляется оператором с помощью ПДУ, входящего в комплект поставки, или с использованием в качестве идентификаторов сотрудников (посетителей):

1. Бесконтактных карт доступа или транспондеров семейства *HID / EM-Marin* с рабочей частотой 125 кГц (с чтением уникального идентификатора UID):
 - производства *EM-Microelectronic-Marin SA*,
 - производства *HID Corporation* типа *ProxCard II, ISOProx II*, брелоков *ProxKey II* (стандартных форматов HID: 26 бит (H10301), 37 бит (H10302, H10304)).
2. Бесконтактных карт доступа или транспондеров семейства *MIFARE* (ISO/IEC 14443 A) (*ID, Classic, Plus, Ultralight, DESFire*) с рабочей частотой 13,56 МГц с чтением:
 - либо уникального идентификатора (UID)¹ карты или транспондера, заводская установка;
 - либо криптозащищенных данных из внутренней памяти карты или транспондера (для повышенного уровня безопасности, при этом требуется дополнительное программирование считывателей и самих карт пользователей).
3. Смартфонов на ОС *Android* с функцией NFC с чтением уникального идентификатора, генерируемого приложением «**PERCo. Доступ**» на смартфоне (требуется установка и запуск приложения), заводская установка.
4. Смартфонов *Apple* с функцией NFC с чтением уникального идентификатора (*Token*), привязанного к банковской карте (при привязке нескольких банковских карт осуществляется считывание *Token* той карты, которая активна в данный момент), заводская установка.

¹ В том числе UID с платежных карт, поддерживающих технологию бесконтактных платежей **PayPass**.

Предусмотрена возможность подключения к ЭП до восьми контроллеров второго уровня серии **PERCo-CL201** или **PERCo-CL211**. Каждый контроллер имеет встроенный бесконтактный считыватель и позволяет управлять одним электромеханическим (электромагнитным) замком. Это дает возможность дополнительно обеспечить односторонний доступ по бесконтактным картам в восемь помещений.

Все зарегистрированные события прохода сохраняются в энергонезависимой памяти контроллера ЭП. При работе в составе СКУД ЭП поддерживает все ее функциональные возможности и, кроме того, позволяет организовать изъятие временных пропусков посетителей при выходе с территории предприятия.

ЭП оборудована встроенным механизмом автоматического опускания преграждающей планки по команде от устройства аварийного открытия прохода или при снятии напряжения питания.

Количество ЭП, необходимое для обеспечения быстрого и удобного прохода людей, рекомендуется определять, исходя из пропускной способности ЭП, указанной в разд. 3. Изготовителем рекомендуется устанавливать по одной ЭП на каждые 500 человек, работающих в одну смену, или из расчета пиковой нагрузки 30 чел./ мин.

2 УСЛОВИЯ ЭКСПЛУАТАЦИИ

ЭП по устойчивости к воздействию климатических факторов соответствует условиям УХЛ4 по ГОСТ 15150-69 (для эксплуатации в помещениях с искусственно регулируемыми климатическими условиями).

Эксплуатация ЭП разрешается при температуре окружающего воздуха от +1°C до +50°C и относительной влажности воздуха до 80% при +25°C.

3 ОСНОВНЫЕ ТЕХНИЧЕСКИЕ ХАРАКТЕРИСТИКИ

Напряжение питания постоянного тока, <i>V</i>	12±1,2	
Ток потребления, <i>A</i>	не более 6 ¹	
Потребляемая мощность, <i>Вт</i>	не более 72 ²	
Пропускная способность в режиме однократного прохода, чел / мин	30	
Пропускная способность в режиме свободного прохода, чел / мин	60	
Ширина зоны прохода, мм	560	
Усилие поворота преграждающей планки, кгс	не более 3	
Количество встроенных считывателей	2	
Типы используемых бесконтактных карт	<i>HID</i> , <i>EMM</i> , <i>MIFARE</i> , <i>PayPass</i> , смартфон с <i>NFC</i>	
Поддерживаемые стандарты карт доступа <i>MIFARE</i> :		
<i>MIFARE Ultralight</i> (48 byte),	<i>MIFARE Ultralight EV1</i> (48 byte, 128 byte),	
<i>MIFARE Ultralight C</i> (144 byte),	<i>MIFARE ID</i> (64 byte),	<i>MIFARE Classic 1K</i> ,
<i>MIFARE Classic 4K</i> ,	<i>MIFARE Plus</i> (<i>X</i> , <i>S</i> , <i>SE</i>),	<i>MIFARE DESFire Ev1</i>
Возможность использования смартфонов с функцией <i>NFC</i>	да	
Интерфейс связи со встроенными считывателями	<i>RS-485</i>	
Дальность считывания при номинальном напряжении питания, см:		
карт <i>HID</i> , <i>EMM</i>	от 5 до 7	
карт <i>MIFARE</i> , смартфонов с <i>NFC</i>	от 3 до 6 ³	
Число карт доступа (пользователей)	от 10 000 до 50 000 (см. Примечание)	
Число событий журнала регистрации	от 230 000 до 870 000 (см. Примечание)	

¹ В качестве источника питания турникета производитель рекомендует использовать блоки питания с выходным напряжением 12VDC и максимальным током нагрузки не менее 7А, с линейной стабилизацией напряжения и амплитудой пульсаций на выходе не более 50 мВ.

² Энергопотребление может достигать 72 Вт в течение 5 сек после подачи питания или при снятии сигнала *Fire Alarm*. В остальное время энергопотребление не превышает 40 Вт.

³ Дальность считывания зависит от типа карты и производителя смартфона.



Примечание:

Возможные варианты распределения памяти (см. Приложение 5, п. 3.4):

- 50 000 карт и 230 000 событий – установлено по умолчанию,
- 40 000 карт и 390 000 событий,
- 30 000 карт и 550 000 событий,
- 20 000 карт и 710 000 событий,
- 10 000 карт и 870 000 событий.

Число коммисионирующих карт	ограничено числом пользователей
Объем контейнера картоприемника, <i>карт</i>	до 350
Количество доп. входов встроенного контроллера	2
Количество доп. выходов встроенного контроллера	2
Стандарт интерфейса связи	<i>Ethernet</i> (IEEE 802.3)
Длина кабеля ПДУ, <i>м</i>	не менее 6,6 ¹
Степень защиты оболочки	IP41 по EN 60529
Класс защиты от поражения электрическим током	III по IEC 61140
Средняя наработка на отказ, <i>проходов</i>	не менее 4 000 000
Средний срок службы, <i>лет</i>	8
Web-интерфейс	да
Габаритные размеры установленной ЭП (см. рис. 1), <i>мм</i>	1170×750×1030
Масса (нетто), <i>кг</i>	не более 68



Примечание:

Встроенному контроллеру ЭП на этапе производства заданы: уникальный физический MAC-адрес и сетевой IP-адрес (указан в паспорте ЭП и на верхней плате контроллера), маска подсети (255.0.0.0), IP-адрес шлюза (0.0.0.0). Контроллер поддерживает возможность обновления встроенного ПО через *Ethernet*.

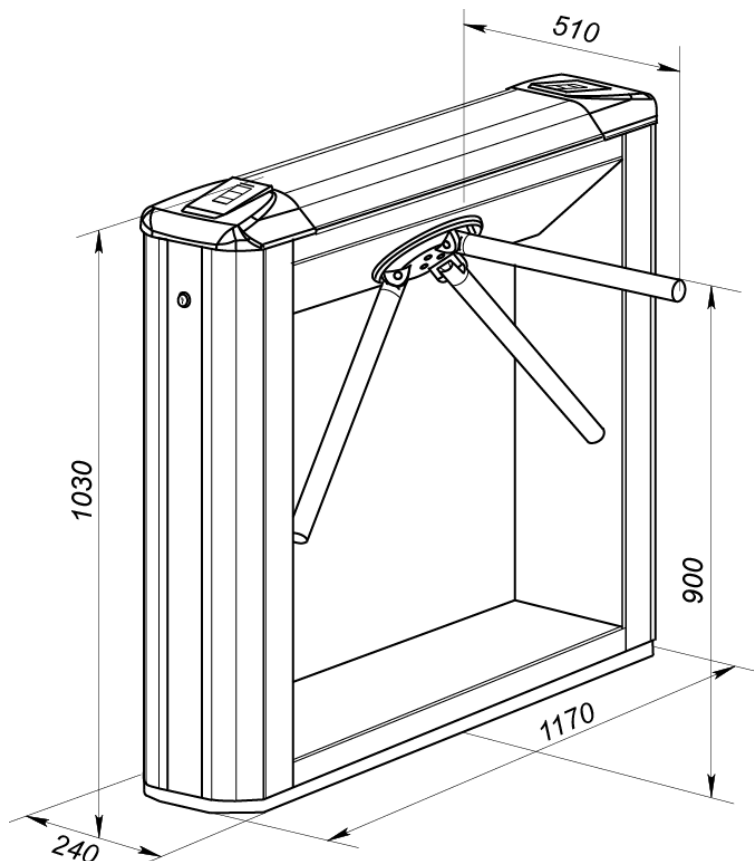


Рисунок 1. Габаритные размеры ЭП

¹ Максимальная длина кабеля ПДУ – 40 м (поставляется под заказ).

4 КОМПЛЕКТ ПОСТАВКИ

4.1 Стандартный комплект поставки

Основное оборудование:

стойка ЭП с установленным контроллером PERCo-CT03.2 , маховиком и тремя преграждающими планками, шт.	1
ключ замка заглушки стойки, шт.	2
ключ замка контейнера картоприемника, шт.	2
ключ шестигранный SW2,5 для крышки стойки, шт.	1
ПДУ с кабелем, шт.	1
перемычка (джампер), шт.	1

Сборочно-монтажные принадлежности:

площадка самоклеящаяся, шт.	3
стяжка неоткрывающаяся 100 мм, шт.	6

Программное обеспечение:

ПО « Электронные проходные PERCo » (на DVD) ¹ , экз.	1
---	---

Эксплуатационная документация:

паспорт, экз.	1
руководство по эксплуатации, экз.	1

4.2 Дополнительное оборудование, поставляемое по отдельному заказу

Дополнительное оборудование² и монтажные принадлежности:

источник питания ЭП, шт.	1
устройство радиоуправления ³ , к-т	1
контроллеры замка серии PERCo-CL201 или PERCo-CL211 , шт.	до 8
табло системного времени PERCo-AU05 , шт.	1
анкер PFG IR 10-15 (фирма «SORMAT», Финляндия), шт.	4

5 УСТРОЙСТВО И РАБОТА

5.1 Основные особенности

- ЭП может работать как автономно, без постоянного подключения по локальной сети к ПК, так и в составе СКУД. Контроль доступа может осуществляться программно по бесконтактным картам доступа *HID*, *EM-Marin* и *MIFARE*, платежным картам с **PayPass**, смартфонам с *NFC* (используется ПО систем **PERCo-Web**, **PERCo-S-20**, **PERCo-S-20 «Школа»** или Web-интерфейс изделия) или оператором с помощью ПДУ (устройства РУ).
- С целью уменьшения вероятности несанкционированного прохода предусмотрена возможность вместо уникального идентификатора карты (UID) использовать криптозащищенную идентификационную информацию (ID) из внутренней памяти карты стандарта *MIFARE* после соответствующего программирования считывателей ЭП (при помощи мастер-карты) и карт пользователей. Программирование мастер-карты и карт пользователей осуществляется при помощи контрольного считывателя в ПО систем **PERCo-Web**, **PERCo-S-20**, **PERCo-S-20 «Школа»** и приведено в описаниях соответствующих модулей ПО.

¹ В состав ПО входят **PERCo-Web**, **PERCo-S-20**, локальное ПО **PERCo-SL01** и локальное ПО с верификацией **PERCO-SL02**.

² Технические характеристики дополнительного оборудования приведены в эксплуатационной документации, поставляемой с указанным оборудованием.

³ Комплект устройства радиоуправления состоит из приемника, подключаемого к контроллеру, и передатчиков в виде брелоков с дальностью действия до 40 м.

- ЭП обеспечивает:
 - работу в РКД: «Открыто», «Контроль», «Закрето»;
 - сохранение установленного РКД в энергонезависимой памяти, для предотвращения изменения РКД при отключении питания;
 - поддержку функций локального и глобального контроля зональности, комиссионирования и верификации, контроля доступа по времени.
- На торцах стойки ЭП расположены считыватели бесконтактных карт, снабженные блоками индикации с мнемоническими индикаторами.
- Контроллер ЭП поддерживает возможность работы с картами доступа с размером кода до 64 бит.
- ЭП снабжена встроенным картоприемником, который позволяет организовать изъятие временных пропусков по различным признакам (разовые пропуска, пропуска, идущие с нарушением времени и/или местоположения) при выходе с территории предприятия. Приемная щель картоприемника расположена в торцевой крышке стойки со стороны выхода и имеет встроенную подсветку. Конструкция ЭП позволяет изменять расположение картоприемника.
- В стойку ЭП встроено устройство автоматического опускания преграждающей планки, позволяющее в случае необходимости освободить проход и обеспечить свободный выход людей через зону прохода. Открытие прохода выполняется автоматически при подаче управляющего сигнала на вход *Fire Alarm* контроллера ЭП от системы охранно-пожарной сигнализации или от оператора, использующего устройство, подающего команду аварийного открытия прохода *Fire Alarm*.
- При отключении питания ЭП происходит автоматическое опускание преграждающей планки и открытие зоны прохода.
- В ЭП предусмотрена возможность подключения дополнительного оборудования: устройства аварийной разблокировки (*Fire Alarm*), ВВУ, ДКЗП, сирены и др., а также по интерфейсу RS-485 табло системного времени **PERCo-AU05** и до восьми замковых контроллеров второго уровня. Каждый контроллер имеет встроенный бесконтактный считыватель и позволяет управлять одним электромеханическим (электромагнитным) замком.
- Контроллер ЭП обеспечивает: связь по интерфейсу *Ethernet (IEEE 802.3)*; поддержку стека протоколов *TCP/IP (ARP, IP, ICMP, TCP, UDP, DHCP)*; поддержку прикладного уровня протокола обмена систем **PERCo-Web**, **PERCo-S-20**.
- Контроллер ЭП снабжен Web-интерфейсом, предназначенным для проведения первичной конфигурации и текущего контроля параметров.
- Предусмотрена возможность обновления встроенного ПО контроллера ЭП (перепрошивки) по сети *Ethernet*.
- Все регистрируемые события прохода сохраняются в энергонезависимой памяти контроллера ЭП и впоследствии могут быть просмотрены с ПК.
- На ЭП подается безопасное для человека напряжение питания – не более 14 В.
- Механизм доворота обеспечивает автоматический доворот преграждающих планок до исходного положения после каждого прохода.
- Демпфирующее устройство обеспечивает плавную бесшумную работу механизма доворота ЭП.
- В механизме доворота установлены оптические датчики контроля поворота преграждающих планок, позволяющие корректно фиксировать факт прохода.
- При установке в ряд нескольких ЭП их стойки формируют зону прохода, позволяя обойтись без установки дополнительных ограждений.
- ЭП можно использовать в составе комплексной проходной вместе с электронной проходной **PERCo-KT05.9A** (без картоприемника), которая имеет аналогичные дизайн и установочные размеры.

5.2 Устройство ЭП

Устройство ЭП показано на рис. 2. Номера позиций в тексте руководства указаны в соответствии с рис. 2, если это не отмечено особо. Габаритные размеры ЭП показаны на рис. 1. ЭП состоит из стойки со встроенным контроллером, двумя считывателями и картоприемником, а также трех преграждающих планок и ПДУ (рис. 2, позиции 1-3, 4 и 13).

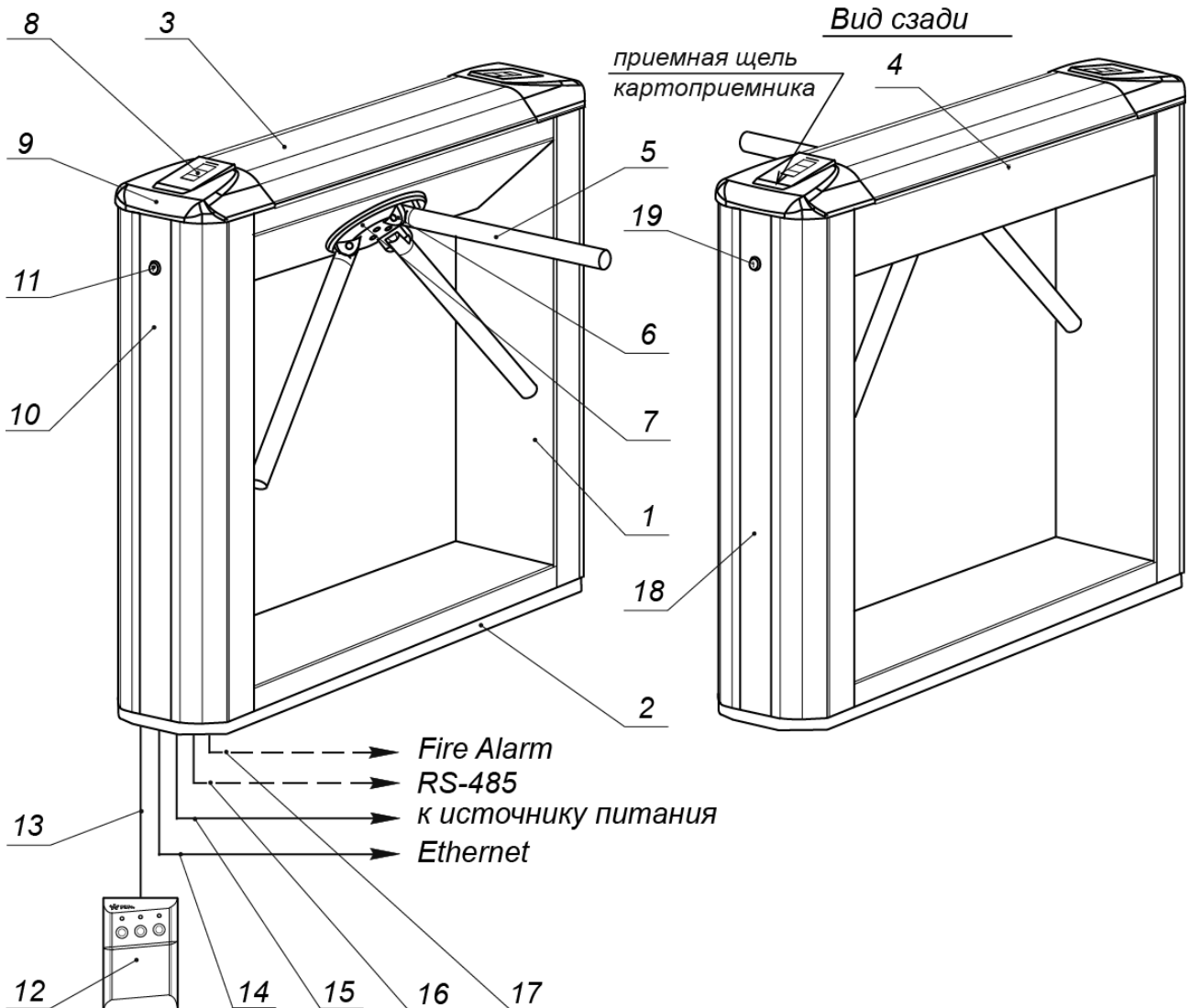


Рисунок 2. Устройство ЭП

Стандартный комплект поставки:

- 1 – каркас; 2 – основание; 3 – крышка; 4 – установочный винт, фиксирующий крышку;
- 5 – планка преграждающая; 6 – шарнирное крепление преграждающей планки;
- 7 – поворотный маховик с преграждающими планками; 8 – блок индикации;
- 9 – крышка торцевая со считывателем; 10 – боковая заглушка;
- 11 – замок боковой заглушки; 12 – ПДУ; 13 – кабель ПДУ;
- 18 – контейнер картоприемника; 19 – замок контейнера картоприемника

Не входят в стандартный комплект поставки:

- 14 – кабель подключения к ЛВС;
- 15 – кабель питания; 16 – кабель данных к дополнительным устройствам по RS-485;
- 17 – кабель к устройству аварийного открытия прохода (*Fire Alarm*)

5.2.1 Стойка ЭП

Стойка ЭП состоит из каркаса (1), основания (2) и крышки (3). На одном из торцов стойки ЭП расположена боковая заглушка (10), на другом торце – контейнер картоприемника (18). Фиксация боковой заглушки и крышки контейнера осуществляется замками (11, 19). При снятии боковой заглушки и контейнера картоприемника обеспечивается доступ к четырем отверстиям в основании стойки, через которые она крепится к установочной поверхности анкерными болтами.

Сверху на торцах стойки расположены торцевые крышки (9) с блоками индикации (8), в которые встроены бесконтактные считыватели карт доступа. Доступ к внутренним элементам стойки осуществляется через съемную крышку (3), которая фиксируется установочным винтом (4). Порядок снятия и установки крышки приведен в разд. 6. При работе ЭП крышка должна быть закрыта.

Кроме того, внутри стойки ЭП расположены:

- контроллер ЭП на кронштейне;
- механизм картоприемника с платой управления;
- узел вращения преграждающих планок, состоящий из (см. рис. 16):
 - механизма управления с оптическими датчиками угла поворота преграждающих планок, позволяющими корректно фиксировать факт прохода;
 - поворотного механизма, в состав которого входят:
 - устройство доворота преграждающих планок (толкатель, пружины и ролик), обеспечивающее автоматический возврат планок до исходного положения после каждого прохода;
 - демпфирующее устройство, обеспечивающее плавную бесшумную работу поворотного механизма;
 - блокирующее устройство, предотвращающее возможность несанкционированного прохода;
 - электромагнитного устройства удержания преграждающей планки.

Преграждающие планки при помощи шарнирных креплений (6) закреплены на поворотном маховике (7). Маховик тремя болтами с шайбами зафиксирован на валу поворотного механизма.

5.2.2 Торцевые крышки с блоками индикации и встроенными считывателями

Каждая торцевая крышка (9) представляет собой блок в пластмассовом корпусе, на передней панели которого расположена мнемоническая индикация, под крышкой находится плата универсального бесконтактного считывателя.

Мнемоническая индикация (см. рис. 3) предназначена для информирования пользователей о текущем состоянии направлений прохода ЭП и установленном РКД (см. табл. 7).

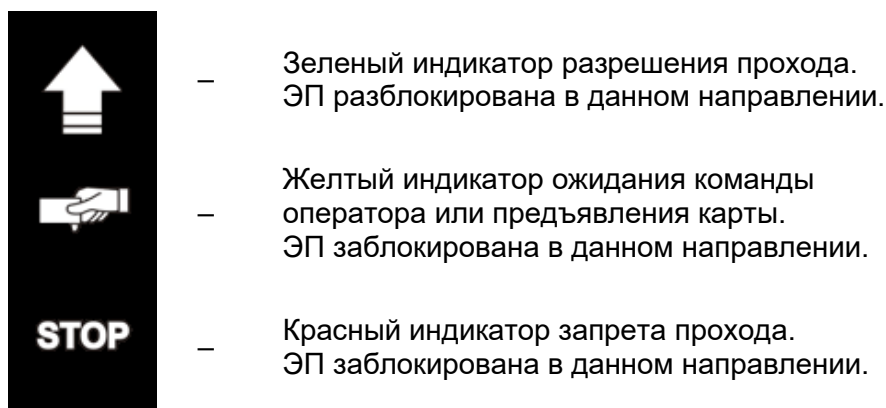


Рисунок 3. Мнемонические индикаторы ЭП

На плате считывателя на тыльной стороне крышки расположены (см. рис. 4):

- перемычка проводом **XP1** «отключение концевого резистора» (черного цвета). Наличие перемычки (по умолчанию) – концевой резистор для согласования линии RS-485 подключен, при удалении перемычки – концевой резистор отключен;
- три перемычки проводом **XP2.1** - **XP2.3** красного, желтого и синего цветов, определяющие номер адреса считывателя на шине RS-485.



Примечания:

1. К контроллеру ЭП подключаются оба считывателя по интерфейсу RS-485. Одному из считывателей, установленному с правой стороны ЭП (если смотреть по фронту изделия), при поставке присвоен адрес «1». Другому считывателю, установленному с левой стороны ЭП, присвоен адрес «2», на нем перерезана перемычка **XP2.1** «номер считывателя» красного цвета.
2. При необходимости установить считывателям другие номера, нужно изменить состояние перемычек «номер считывателя» в соответствии с табл. 5.
3. Привязка номеров считывателей к направлениям прохода осуществляется через Web-интерфейс контроллера ЭП.

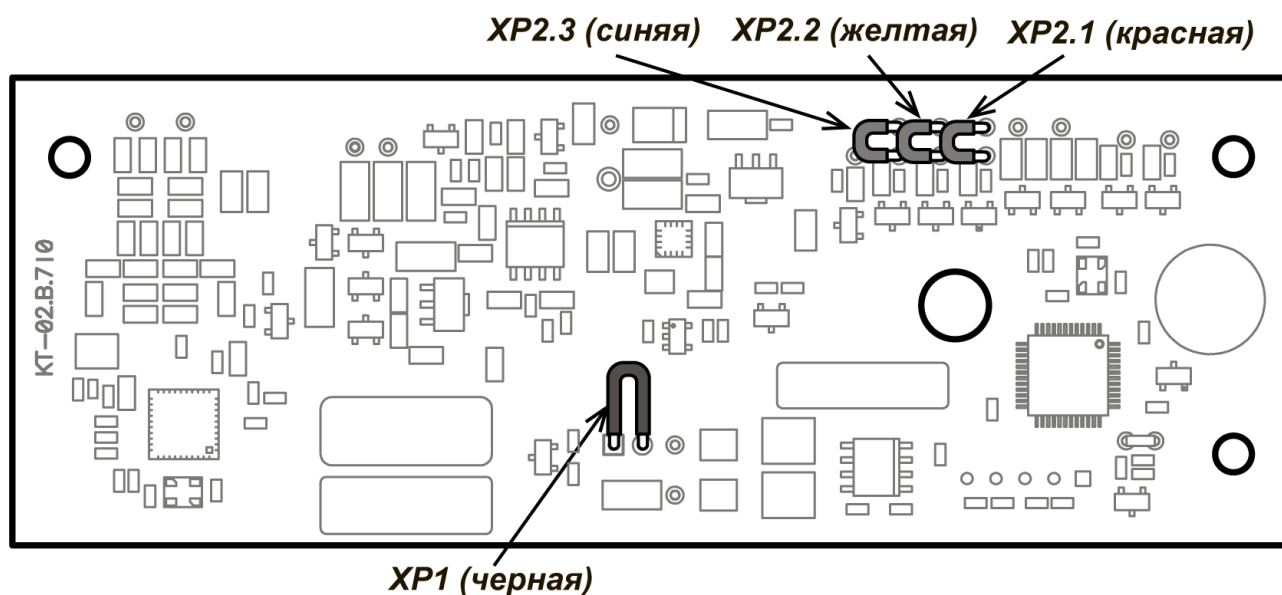


Рисунок 4. Расположение перемычек «отключение концевого резистора» (**XP1**) и «номер считывателя» (**XP2.1** – **XP2.3**) на плате считывателя

5.2.3 ПДУ

ПДУ (12) выполнен в виде небольшого настольного прибора в корпусе из ударопрочного АБС-пластика и предназначен для подачи команд управления оператором при ручном управлении ЭП и индикации текущего состояния направлений прохода ЭП. Внешний вид и габаритные размеры ПДУ показаны на рис. 5.

На лицевой панели ПДУ расположены три кнопки для задания режимов работы ЭП. Средняя кнопка **STOP** предназначена для блокирования возможности прохода через ЭП в обоих направлениях. Левая и правая кнопки **LEFT**, **RIGHT** предназначены для разблокировки ЭП в выбранном направлении. Над кнопками расположены световые индикаторы для индикации установленного режима работы ЭП. Доступные при ручном управлении ЭП режимы работы и индикация на ПДУ указаны в табл. 7.

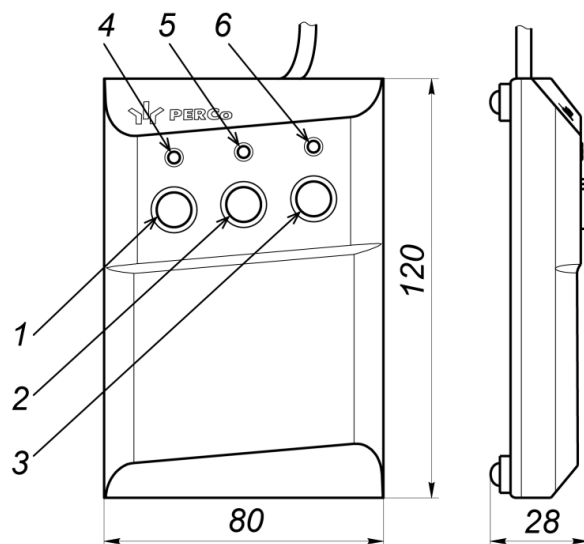


Рисунок 5. Общий вид и габаритные размеры ПДУ

1, 2, 3 – кнопки **LEFT**, **STOP**, **RIGHT**; 4, 6 – зеленые световые индикаторы «Left», «Right»;
5 – красный световой индикатор «Stop»

5.2.4 Контроллер ЭП

Внутри стойки ЭП установлен контроллер **PERCo-CT03.2** (далее – *контроллер ЭП*). На верхней плате контроллера ЭП установлены: микроконтроллер, энергонезависимая память и RTC-таймер (часы реального времени). На нижней плате расположены клеммные колодки для подключения узлов и механизмов турникета и внешнего оборудования.

Внешний вид плат контроллера показан на рис. 6. На рисунке обозначены разъемы и клеммные колодки для конфигурации ЭП и подключения внешних связей.

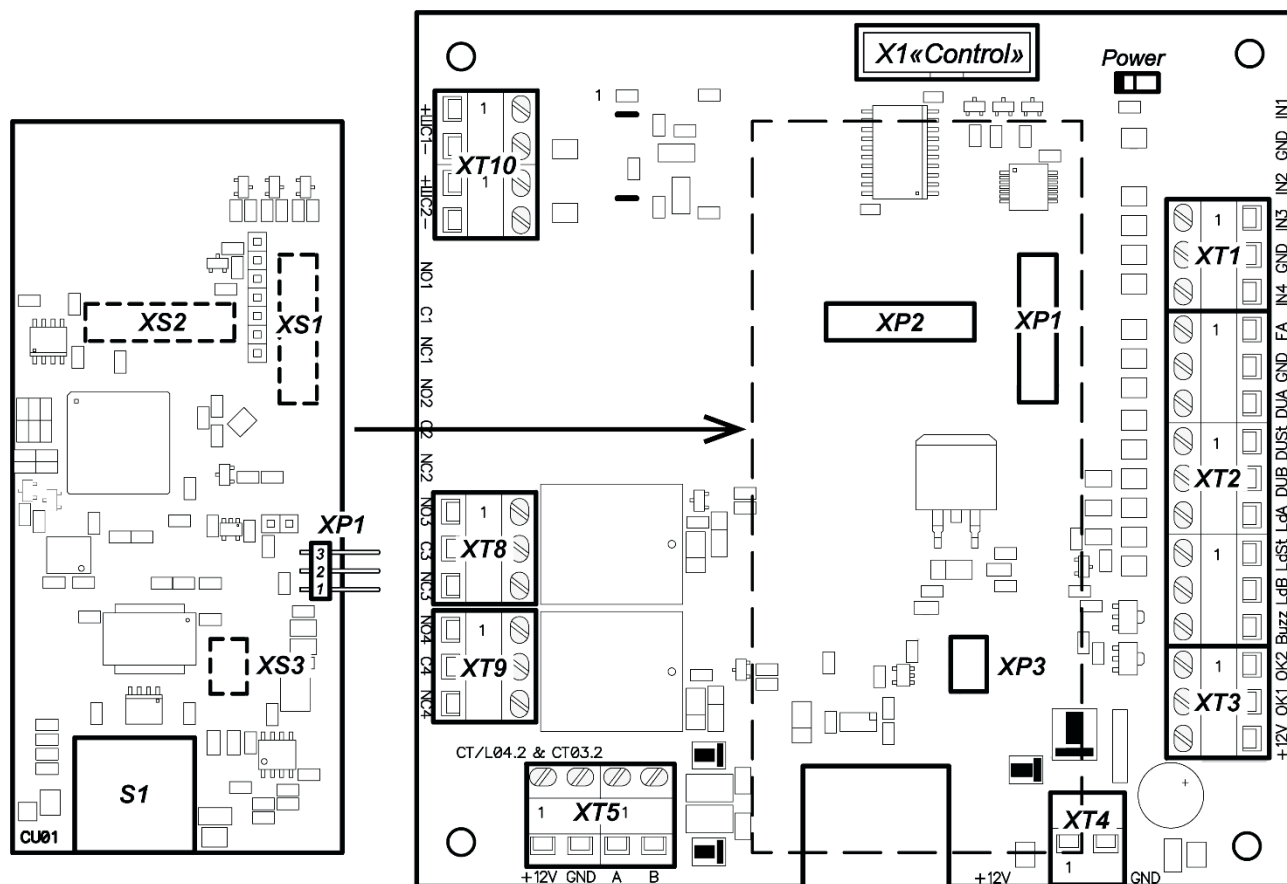


Рисунок 6. Внешний вид верхней и нижней плат контроллера

(**Power** – красный светодиодный индикатор подачи питания на платы контроллера)

Назначение контактов клеммных колодок плат контроллера ЭП указано в табл. 1:

Таблица 1. Назначение разъемов контроллера и их контактов (см. рис. 6)

Разъем		Назначение
Контакт	Наименование контакта в Web-интерфейсе	
НИЖНЯЯ ПЛАТА		
Разъем X1 (Control)		«Подключение механизма управления ЭП»
Разъемы XP1, XP2 и XP3		«Подключение верхней платы»
Разъем XT1 (IN)		«Дополнительные входы» (разд. 5.4.1):
IN3	Вход 3	«Дополнительный вход №3»
GND	–	«Общий»
IN4	Вход 4	«Дополнительный вход №4»
Разъем XT2 (RC)		«Пульт дистанционного управления ЭП» (разд. 5.3, 5.4.2):
FA	Вход 10	«Вход для устройства аварийной разблокировки (открытия прохода) Fire Alarm»
GND	–	«Общий»
DUA	Вход 7	«Вход управления направлением А от ПДУ»
DUS _t	Вход 8	«Вход СТОП от ПДУ»
DUB	Вход 9	«Вход управления направлением В от ПДУ»
LdA	Выход 7	«Выход для индикации направления А на ПДУ»
Ld _{St}	Выход 8	«Выход для индикации СТОП на ПДУ»
LdB	Выход 9	«Выход для индикации направления В на ПДУ»
Buzz	–	«Выход для звуковой индикации на ПДУ»
Разъем XT3 (OUT “OC”)		«Выходы типа открытый коллектор» (разд. 5.4.4):
OK2	Выход 6	«Дополнительный выход №6», задействован для обеспечения работы электромагнитного устройства удержания преграждающей планки
OK1	Выход 5	«Дополнительный выход №5»
+12V	–	«Выход питания +12В для выходов №5 и №6»
Разъем XT4 (+12VDC)		«Вход питания ЭП»:
+12V	–	«Вход питания контроллера 12VDC от внешнего ИП»
GND	–	
Разъем XT5 (RS-485)		«Подключение RFID-считывателей по RS-485» (разд. 5.4.5):
+12V	–	«Выход питания +12В для RFID-считывателей»
GND	–	
A	–	«Подключение линии А по RS-485»
B	–	«Подключение линии В по RS-485»
Разъем XT8 (OUT3)		«Релейный выход №3» (разд. 5.4.3):
NO3	Выход 3	нормально разомкнутый контакт
C3		центральный контакт
NC3		нормально замкнутый контакт
Разъем XT9 (OUT4)		«Релейный выход №4» (разд. 5.4.3):
NO4	Выход 4	нормально разомкнутый контакт
C4		центральный контакт
NC4		нормально замкнутый контакт
		«Дополнительный выход №4»

Разъем		Назначение
Контакт	Наименование контакта в Web-интерфейсе	
Разъем XT10 (ШС)		«Входы дополнительного оборудования» (разд. 5.4.1):
ШС1+	–	Не используется
ШС1-	Вход 5 (шлейф)	«Дополнительный вход №5», задействован под управление встроенным картоприемником (сигнал «Авария»)
ШС2+	–	Не используется
ШС2-	Вход 6 (шлейф)	«Дополнительный вход №6», задействован под управление встроенным картоприемником (сигнал «Карта изъята»)
ВЕРХНЯЯ ПЛАТА		
Разъем S1 (RJ45)		«Подключение к локальной сети Ethernet (IEEE 802.3)»
Разъемы XS1, XS2 и XS3		«Подключение к нижней плате»
Разъем XP1		«Джампер выбора способа получения IP-адреса»¹ (разд. 5.5)

Контроллер ЭП:

- обрабатывает поступающие на входы управления сигналы;
- получает от встроенных бесконтактных считывателей идентификаторы предъявленных карт доступа и сравнивает их со списком идентификаторов, хранящимся в энергонезависимой памяти контроллера,
- с учетом прав доступа принимает решение о разрешении / запрете прохода;
- следит за сигналами от оптических датчиков поворота преграждающих планок,
- формирует управляющие сигналы на механизм управления узла вращения ЭП;
- осуществляет обмен данными по сети *Ethernet* с базой данных СКУД;
- управляет индикацией на блоках индикации ЭП и на ПДУ.

К контроллеру кабелями подключаются: механизм управления узла вращения, встроенные считыватели, встроенный картоприемник, ИП, устройство для подачи команды аварийного открытия прохода *Fire Alarm* (далее – устройство *Fire Alarm*), сеть *Ethernet*, другое внешнее дополнительное оборудование. Электропитание ЭП осуществляется по кабелю питания (12). Все подключения производятся в соответствии со схемой электрических соединений ЭП и дополнительного оборудования, представленной на рис. 14.

5.2.5 Алгоритм работы механизма управления

Алгоритм работы ЭП при поступлении на контроллер ЭП запроса на однократный проход в направлении А / В:

1. В случае разрешения прохода контроллер ЭП формирует команду на механизм управления о разблокировке узла вращения в направлении А / В. Начинается отсчет **Времени удержания в разблокированном состоянии**.
2. Механизм управления разблокирует возможность поворота узла вращения в направлении А / В. Становится возможным проход в заданном направлении.
3. Контроллер отслеживает положение преграждающих планок с помощью оптических датчиков.
4. При повороте преграждающих планок на 67° фиксируется факт прохода в направлении А / В. Контроллер ЭП формирует команду на механизм управления о блокировании узла вращения.
5. После доворота преграждающих планок на 53° (поворот преграждающих планок на 120°) узел вращения блокируется в направлении А / В. Контроллер фиксирует закрытие прохода.

¹. Джампер в положении 1–2 – «IP MODE», в положение 2–3 – «IP DEFAULT». не установлен – пользовательский режим (по умолчанию)

6. Если вращение преграждающих планок не началось, то узел вращения блокируется по истечении **Времени удержания в разблокированном состоянии**. ЭП готова для совершения следующего прохода.

5.2.6 Плата управления картоприемником

При производстве механизм картоприемника располагается со стороны крышки считывателя №1 (см. рис. 13) и при необходимости может быть переставлен на противоположную сторону (см. разд. 8.6). Управление механизмом работы картоприемника осуществляется платой управления картоприемника. Алгоритм работы механизма картоприемника описан в разд. 5.2.7.

Внешний вид платы управления картоприемника показан на рис. 7, а ее расположение внутри ЭП – на рис. 13 и 15. Плата подключена к контроллеру ЭП в соответствии со схемой подключений ЭП и дополнительного оборудования, представленной на рис. 14.

На плате расположены следующие клеммные колодки:

- **ХТ1** – для подключения к выходам контроллера ЭП. При подаче управляющего сигнала на вход картоприемника «Изъять карту» (контакт 1) осуществляется изъятие карты.
- **ХТ2** – для подключения к входам контроллера ЭП. После изъятия карты картоприемник формирует управляющий сигнал на выход «Карта изъята» (контакт 1). Сигнал является для контроллера подтверждением разрешения прохода. При нарушении в работе или при заполнении контейнера картоприемник формирует управляющий сигнал на выход «Авария» (контакт 2).
- **ХТ6** – для подключения ИП.

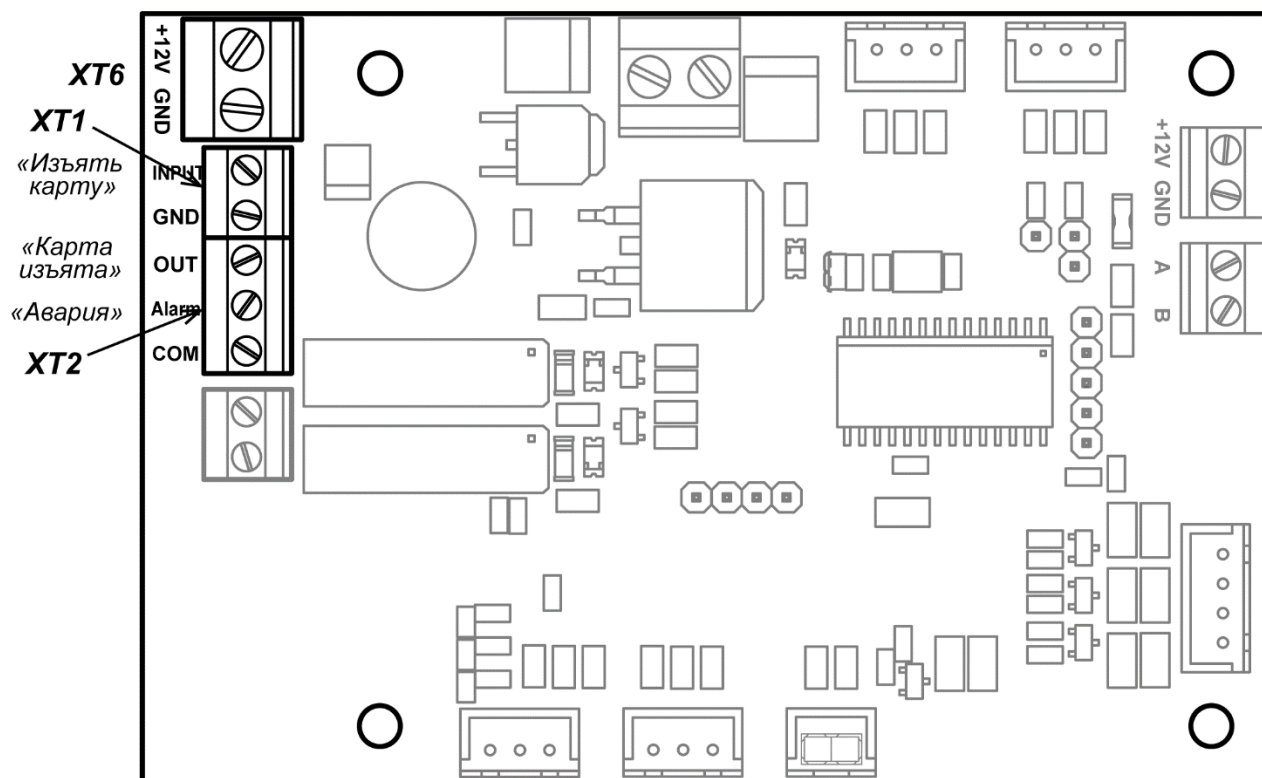


Рисунок 7. Внешний вид платы управления картоприемника

5.2.7 Алгоритм работы встроенного картоприемника



Примечание:

Корректная работа встроенного картоприемника возможна только после соответствующего конфигурирования контроллера ЭП в сетевом ПО систем **PERCo-Web**, **PERCo-S-20** (разд. 9.3).

Изъятие временных карт посетителей производится, если для считывателя ЭП, со стороны которого расположен встроенный картоприемник ЭП, установлен РКД «Контроль».

Для предъявления карты доступа считывателю поднесите ее к блоку индикации или вставьте ее в щель для приема карт, расположенную в крышке ЭП. Если предъявленная карта требует изъятия, то контроллер ЭП переходит в состояние «*Ожидание верификации*» и включается соответствующая индикация на блоке индикации (см. разд. 9.8). Контроллер ЭП подает управляющий сигнал на вход платы управления картоприемника «*Изъять карту*», включается мигающая светодиодная подсветка щели для приема карт.

Если оптический датчик определяет наличие карты в щели для приема карт, то электромагнит открывает шторку, перекрывающую доступ внутрь картоприемника и карта проваливается в контейнер (18) для приема карт – происходит ее изъятие.

Если оптический датчик не фиксирует присутствие карты в щели для приема карт, то доступ внутрь картоприемника остается перекрытым. По истечении **Времени ожидания подтверждения** контроллер ЭП запрещает проход в данном направлении и снимает сигнал «*Изъять карту*». Направление прохода возвращается в РҚД «*Контроль*», подсветка щели для приема карт гаснет.

При падении карты в контейнер второй оптический датчик фиксирует факт изъятия карты. В этом случае с выхода платы управления картоприемника «*Карта изъята*» подается управляющий сигнал, являющийся для контроллера ЭП подтверждением для разрешения прохода. По данному сигналу контроллер ЭП разрешает проход в данном направлении и снимает сигнал с входа платы управления картоприемника «*Изъять карту*». Направление прохода возвращается в РҚД «*Контроль*», подсветка щели для приема карт гаснет.

По мере изъятия карт происходит наполнение контейнера. При его заполнении срабатывает третий оптический датчик, включается светодиодная подсветка щели для приема карт в режиме мигания с периодом 2 секунды, тем самым предупреждая оператора о необходимости освободить контейнер от карт.

Если контейнер не освобожден, то после приема еще 9 карт работа картоприемника блокируется, на выход платы управления картоприемника «*Авария*» подается управляющий сигнал, подсветка приемной щели становится постоянной. Разблокировка работы картоприемника происходит автоматически после освобождения контейнера от карт (см. разд. 9.6).

Если контейнер освобожден от карт, но сигнал с выхода платы управления картоприемника «*Авария*» не снимается, то вероятной причиной является неисправность картоприемника. В этом случае рекомендуется обратиться за консультацией в ближайший сервисный центр компании **PERCo**. Список сервисных центров **PERCo** приведен в паспорте на изделие.

5.3 Управление ЭП от ПДУ

5.3.1 Подключение ПДУ

Подключение ПДУ / устройства РУ для автономного управления ЭП производится к следующим контактам клеммной колодки **ХТ2** (питание устройства РУ подключается к контакту +12V клеммной колодки **ХТ3** или выносной клеммной колодки **Х1**, см. рис. 14):

- *DUA, DUS_t, DUB* – входы управления;
- *LdA, LdS_t, LdB, Buzz* – выхода управления световой и звуковой индикацией на ПДУ (индикация на брелоке устройства РУ не предусмотрена).

При нажатии кнопки на ПДУ или устройстве РУ на соответствующий вход контроллера поступает управляющий сигнал. ПДУ и устройство РУ могут быть подключены к ЭП параллельно или по отдельности. При параллельном подключении возможны случаи наложения поступающих сигналов управления друг на друга. В этом случае реакция ЭП будет соответствовать реакции на образовавшуюся комбинацию сигналов управления.

Стандартная ориентация ПДУ относительно стойки ЭП показана на рис. 8. При необходимости ориентация ПДУ может быть изменена на обратную. Для этого при подключении ПДУ согласно схеме электрических соединений (см. рис. 14) необходимо изменить точки подключения проводов кабеля ПДУ к контактам клеммной колодки **ХТ2** в соответствии с табл. 2.

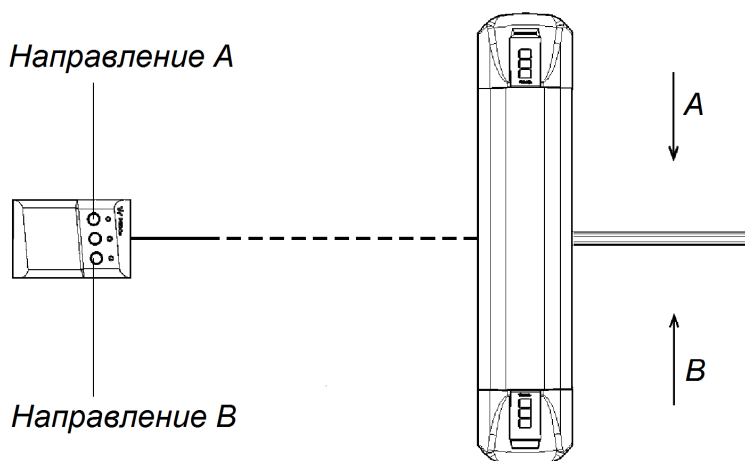


Рисунок 8. Стандартная ориентация ПДУ относительно стойки ЭП

Таблица 2. Подключение проводов кабеля ПДУ к контактам клеммной колодки XT2 для стандартной и обратной ориентации ПДУ

№	Контакт	Ориентация ПДУ	
		Стандартная	Обратная
1	<i>GND</i>	черный	черный
2	<i>DU A</i>	белый	зеленый
3	<i>DU St</i>	синий	синий
4	<i>DU B</i>	зеленый	белый
5	<i>Ld A</i>	желтый	красный
6	<i>Ld St</i>	оранжевый	оранжевый
7	<i>Ld B</i>	красный	желтый
8	<i>Buzz</i>	коричневый	коричневый

5.3.2 Входные сигналы при автономном управлении ЭП

Управление ЭП осуществляется подачей управляющих сигналов на входы *DUA*, *DUB* и *DUST* контроллера. Исходное состояние входов не описывается в ПО систем **PERCo-Web**, **PERCo-S-20** и установлено как «нормально разомкнутое».

При активизации входов происходит замыкание соответствующего контакта *DUA*, *DUST* и *DUB* клеммной колодки **XT2** с контактом *GND*, т.е. формируется управляющий сигнал низкого уровня относительно контакта *GND*. Длительность входного сигнала, при которой возможно изменение режима работы ЭП, должна быть не менее 100 мс.

Алгоритм подачи управляющих сигналов – см. Приложение 1. Режимы работы и индикация ЭП при автономном управлении приведены в табл. 6.



Примечание:

Для создания сигнала высокого уровня на всех входных контактах *DUA*, *DUB* и *DUST* используются резисторы с сопротивлением 2 кОм, подключенные к шине питания +3,3 В.

Управляющим элементом могут быть нормально разомкнутый контакт реле или схема с открытым коллекторным выходом (см. рис. 9 и 10).

Управляющий элемент – контакт реле должен обеспечивать характеристики сигналов:

- минимальный коммутируемый ток, *мА* не более 1
- сопротивление замкнутого контакта (с учетом сопротивления кабеля подключения), *Ом* не более 300

Управляющий элемент – схема с открытым коллекторным выходом должен обеспечивать следующие характеристики сигналов:

- напряжение на замкнутом контакте (сигнал
- низкого уровня, на входе контроллера), *В* не более 0,8

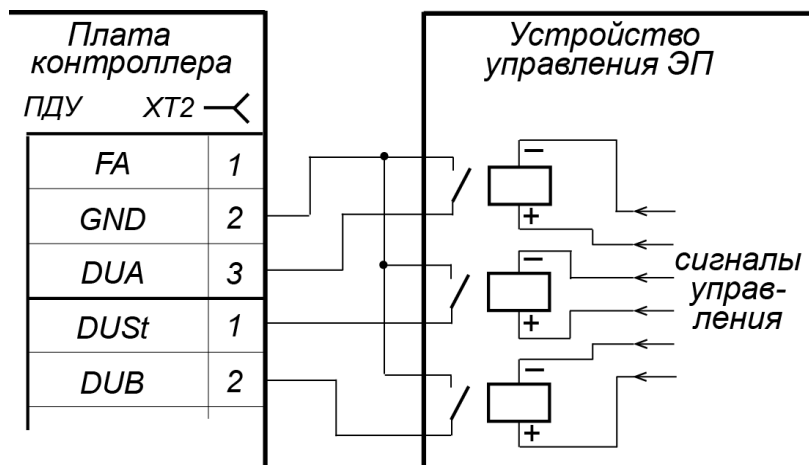


Рисунок 9. Управляющие элементы устройства управления ЭП: нормально разомкнутый контакт реле

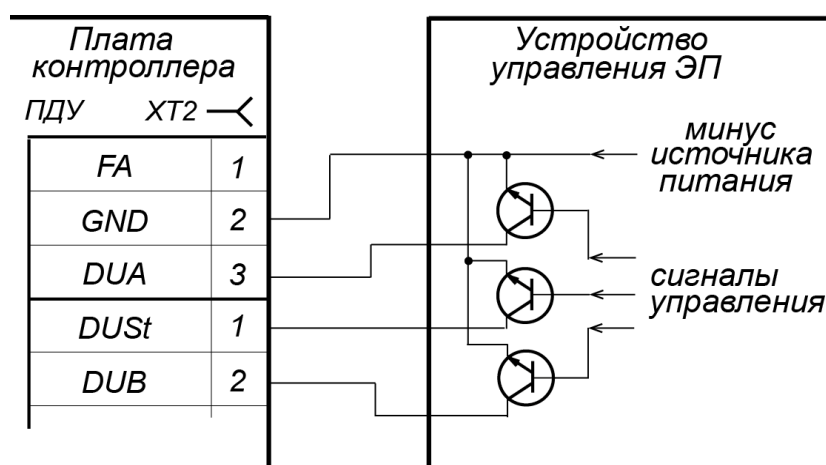


Рисунок 10. Управляющие элементы устройства управления ЭП: схема с открытым коллекторным выходом

5.4 Дополнительные устройства, подключаемые к ЭП

К ЭП дополнительно могут быть подключены:

- ДКЗП и сирена;
- устройство *Fire Alarm*;
- ВВУ (картоприемник, алкотестер, весы и т.п.);
- до 8 контроллеров замка;
- табло системного времени **PERCo-AU05**.

Расположение клеммных колодок на нижней плате контроллера ЭП показано на рис. 6, назначение контактов клеммных колодок указано в табл. 1. Схема подключения приведена на рис. 14. Используемые при подключении кабели указаны в табл. 4.

5.4.1 Параметры сигналов дополнительных входов In3, In4

Использование входов *In3*, *In4* возможно только при работе ЭП в составе систем **PERCo-Web**, **PERCo-S-20**. Подключение к входам осуществляется через контакты *In3*, *In4* и *GND* клеммной колодки **ХТ1**.

Контроллер ЭП обеспечивает контроль состояния входов под управлением выходами типа «сухой контакт» или «открытый коллектор» (ОК). Входы могут использоваться для подключения:

- ДКЗП,
- ВВУ (картоприемник, алкотестер, весы и т.п.),
- принятия извещений от другого дополнительного оборудования.

Факт активизации для сигналов $In3$, $In4$ зависит от описания их исходного состояния параметром **Нормальное состояние контакта** в ПО:

- Если вход описан как **Разомкнут**, то его активизация осуществляется подачей на него сигнала низкого уровня относительно контакта GND . При этом управляющим элементом могут быть нормально разомкнутый контакт реле или схема с открытым коллекторным выходом.
- Если вход описан как **Замкнут**, то его активизация осуществляется снятием с него сигнала низкого уровня относительно контакта GND . При этом управляющим элементом могут быть нормально замкнутый контакт реле или схема с открытым коллекторным выходом.



Примечание:

Для создания сигнала высокого уровня на входных контактах $ШС1$ - (вход 5) и $ШС2$ - (вход 6) используются резисторы с сопротивлением 1 кОм, подключенные к шине питания +5 В, и резисторы 392 Ом, подключенные к минусу источника питания.

Управляющий элемент «контакт реле» должен обеспечивать следующие характеристики сигналов:

- минимальный коммутируемый ток, мА не более 1
- сопротивление замкнутого контакта (с учетом сопротивления кабеля подключения), Ом не более 300

Управляющий элемент схема с ОК-выходом должен обеспечивать:

- напряжение на замкнутом контакте (сигнал низкого уровня, на входе контроллера), В не более 0,8

5.4.2 Вход аварийного открытия прохода FA

Предусмотрено управление ЭП от устройства аварийного открытия прохода *Fire Alarm*. Подключение устройства *Fire Alarm* осуществляется через контакты FA и GND клеммной колодки $ХТ2$ нижней платы контроллера ЭП.



Примечание:

Вход FA однозначно сконфигурирован как «нормально замкнут».

Для перевода ЭП в режим *Fire Alarm* необходимо подать управляющий сигнал на вход FA контроллера ЭП от устройства *Fire Alarm*. При активизации входа преграждающая планка ЭП, перекрывающая зону прохода, опускается вниз (принимает вертикальное положение), освобождая проход. Все команды управления от ПДУ игнорируются. Вращение маховика стойки ЭП блокируется для обоих направлений.

Если команда *Fire Alarm* поступит на ЭП во время поворота маховика с преграждающими планками, то аварийное открытие прохода произойдет только по окончании поворота, когда преграждающие планки достигнут исходного положения.

Аварийное открытие прохода выполняется также при отключении питания ЭП.

Для выхода из режима *Fire Alarm* необходимо снять управляющий сигнал со входа FA . После восстановления питания ЭП или снятия управляющего сигнала с входа *Fire Alarm* необходимо перевести вручную преграждающую планку в рабочее положение. Планка автоматически фиксируется в рабочем положении, после чего ЭП готова к работе в штатном режиме.

5.4.3 Параметры сигналов выхода Out4

Использование релейного выхода *Out4* возможно только при работе ЭП в составе систем **PERCo-Web**, **PERCo-S-20**. Подключение к выходу осуществляется через контакты $NO4$, $C4$ и $NC4$ клеммной колодки $ХТ9$ нижней платы контроллера ЭП.

Релейный выход *Out4* имеет полную группу контактов (нормально разомкнутый NO , нормально замкнутый NC и общий C). Выход может использоваться для:

- управления световым и звуковым оповещением (сиреной),
- передачи тревожных извещений на пульт центрального наблюдения,
- управления дополнительным оборудованием.

Выход имеет следующие параметры сигналов:

- максимальное коммутируемое напряжение постоянного тока, V не более 30
- максимальное коммутируемое напряжение переменного тока, V не более 42
- максимальный коммутируемый постоянный/переменный ток, A не более 2
- сопротивление замкнутого контакта, Ом не более 0,15

5.4.4 Параметры сигналов выхода ОК1



Примечание:

Выход ОК2 (контакт 1 клеммной колодки **ХТ3**) в данном изделии задействован для обеспечения работы устройства электромеханического удержания преграждающей планки.

Использование выхода типа «открытый коллектор» ОК1 возможно только при работе ЭП в составе систем **PERCo-Web**, **PERCo-S-20** (в конфигурации – выход *Out5*). Подключение к выходу осуществляется через контакт ОК1 клеммной колодки **ХТ3** нижней платы контроллера ЭП.

Выход может использоваться для:

- управления световым и звуковым оповещением (сиреной),
- передачи тревожных извещений на пульт центрального наблюдения,
- управления дополнительным оборудованием.

Выход имеет следующие параметры сигналов:

- максимальное коммутируемое напряжение постоянного тока, V не более 30
- максимальный коммутируемый постоянный ток, A не более 0,25

5.4.5 Подключение к интерфейсу RS-485

К интерфейсу RS-485 контроллера ЭП дополнительно могут быть подключены до 8 контроллеров замка второго уровня со встроенным бесконтактным считывателем и табло системного времени **PERCo-AU05**. Подключение осуществляется через клеммную колодку **ХТ5**.

При подключении нескольких устройств по интерфейсу RS-485 линия связи последовательно подводится ко всем устройствам (топология общей шины). С целью предотвращения искажений сигнала на концах линии связи должны быть установлены концевые резисторы. В изделиях **PERCo-CL201.1**, **PERCo-CL211** и **PERCo-AU05** такие резисторы предусмотрены конструктивно. На изделиях, которые не являются конечными устройствами линии связи, концевой резистор должен быть отключен, для чего необходимо удалить перемычку «отключение концевой резистора». Расположение перемычки указано в эксплуатационной документации конкретного изделия.

В ЭП встроенные концевые резисторы установлены в обоих считывателях. Если к контроллеру ЭП будут подключаться дополнительные устройства по шине RS-485, необходимо будет перерезать одну или обе, исходя из топологии шины RS-485, перемычки **ХР1** на платах считывателей (см. рис. 4). Для доступа к перемычке нужно снять крышку ЭП, для чего отвинтите по два винта и два шурупа, крепящие ее к корпусу ЭП. Не повредите соединительный кабель!

5.5 Выбор способа задания IP-адреса

Выбор способа задания IP-адреса контроллера осуществляется установкой или снятием перемычки (джампера) на разъем **ХР1** на верхней плате контроллера.



Внимание!

Установка и снятие перемычек должны производиться только при выключенном оборудовании.

Возможны следующие способы задания IP-адреса (см. табл.3):

1. Пользовательский режим. Перемычка снята.
 - Если IP-адрес (шлюз, маска подсети) не был изменен пользователем, контроллер работает с заводскими установками: IP-адрес и MAC-адрес указаны в паспорте ЭП и на плате контроллера; маска подсети 255.0.0.0; IP-адрес шлюза 0.0.0.0.

- Если IP-адрес (шлюз, маска подсети) был изменен пользователем, то контроллер сразу, без переключения питания, начинает работать с новыми настройками.



Примечание:

Изменение сетевых настроек контроллера возможно от ПК через Web-интерфейс или из ПО. При этом контроллер и ПК должны находиться в одной подсети.

2. «*IP MODE*». Перемычка в положение 1–2.
 - Работа в сетях с динамическим распределением IP-адресов (DHCP-протокол). Поддерживаются только основные опции протокола DHCP - получение IP-адреса, шлюза и маски подсети от DHCP-сервера.
3. «*IP DEFAULT*». Перемычка в положение 2–3.
 - Контроллер работает с заводскими установками: IP-адрес и MAC-адрес указаны в паспорте ЭП и на плате контроллера; маска подсети 255.0.0.0; IP-адрес шлюза 0.0.0.0.
 - Пароль для доступа к контроллеру сбрасывается.



Примечание:

Пользовательские установки IP-адреса (шлюза, маски подсети), если они были заданы, при переходе в режим «*IP DEFAULT*» сохраняются в памяти контроллера. При обратном переходе в пользовательский режим (снятии перемычки) контроллер сразу начнет работать с ними.

Таблица 3. Варианты установки перемычки на разъем XP1

№	Расположение перемычки на XP1	Способ задания IP-адреса
1		Пользовательский режим
2		«IP MODE»
3		«IP DEFAULT»

5.6 Обновление встроенного ПО

Для обновления встроенного ПО и форматирования памяти контроллера ЭП используется программа «*Прошиватель*», входящая вместе с файлами прошивок в состав ПО «*Прошивка контроллеров PERCo-S-20*». Актуальную версию программы можно скачать на сайте www.perco.ru в разделе **Поддержка > Программное обеспечение**. Также обновление встроенного ПО и форматирование памяти возможно при помощи Web-интерфейса контроллера в разделе **Диагностика** (Приложение 5, разд. 9).

По окончании форматирования необходимо с помощью используемого ПО или Web-интерфейса передать в контроллер конфигурацию ЭП. Индикацией отсутствия настройки параметров служит синхронное мигание с частотой 2 Гц всех трех индикаторов на блоках индикации ЭП.

6 МАРКИРОВКА И УПАКОВКА

ЭП имеет маркировку в виде этикетки и наклейки. Этикетка расположена внутри на задней стенке стойки. На этикетку нанесены наименование изделия, его серийный номер и дата изготовления. Наклейка находится на внутренней поверхности крышки (3) и содержит схему электрических соединений ЭП и дополнительного оборудования.

Для доступа к этикетке и наклейке необходимо снять крышку (3). Для этого выполните следующие действия:

1. Отключите питание ЭП.
2. Ключом шестигранным SW2,5 из комплекта поставки через отверстие в задней стенке стойки выверните до упора винт установочный (4), фиксирующий крышку (3).
3. Аккуратно поднимите крышку (3) вверх за заднюю кромку и, поворачивая в направлении передней стенки, снимите ее со стойки.



Внимание!

При снятии крышки будьте внимательны! Придерживайте ее за переднюю кромку, чтобы не уронить. Не повредите контроллер, расположенный под ней.

4. Уложите крышку на ровную устойчивую поверхность.

Установку крышки в рабочее положение производите в обратном порядке с соблюдением указанных мер предосторожности. После установки ключом SW2,5 вверните обратно установочный винт, фиксирующий крышку.

ЭП в стандартном комплекте поставки упакована в транспортировочный ящик, предохраняющий ее от повреждений во время транспортирования и хранения.

Габаритные размеры ящика (длина × высота × ширина), см 132×110×40

Масса ящика с ЭП в стандартном комплекте поставки (брутто), кг не более 96

7 МЕРЫ БЕЗОПАСНОСТИ

7.1 Меры безопасности при монтаже

Монтаж ЭП должен проводиться лицами, полностью изучившими данное руководство, с соблюдением общих правил выполнения электротехнических и монтажных работ.



Внимание!

- Все работы по монтажу производите только при выключенном и отключенном от сети ИП.
- При монтаже используйте только исправные инструменты.
- При установке стойки ЭП до ее закрепления будьте особенно внимательны и аккуратны, предохраняйте ее от падения.
- Прокладку кабелей производите с соблюдением правил эксплуатации электротехнических установок.
- Перед первым включением ЭП убедитесь в том, что ее монтаж и все подключения выполнены правильно.

Монтаж ИП следует проводить с соблюдением мер безопасности, приведенных в его эксплуатационной документации.

7.2 Меры безопасности при эксплуатации

При эксплуатации ЭП необходимо соблюдать общие правила безопасности при использовании электрических установок.



Запрещается!

- Эксплуатировать ЭП в условиях, не соответствующих требованиям разд. 2.
- Эксплуатировать ЭП при напряжении ИП, отличающемся от указанного в разд. 3.

ИП следует эксплуатировать с соблюдением мер безопасности, приведенных в его эксплуатационной документации.

8 МОНТАЖ

При монтаже ЭП соблюдайте меры безопасности, указанные в разд. 7.1.

8.1 Особенности монтажа

Монтаж ЭП является ответственной операцией, от которой в значительной степени зависит работоспособность и срок службы изделия. Монтаж должен выполняться силами не менее двух человек, имеющих квалификации монтажника и электрика не ниже 3-го разряда. До

начала монтажных работ необходимо внимательно изучить данный раздел и в дальнейшем следовать изложенным в нем инструкциям.

Рекомендации по подготовке установочной поверхности:

Стойку ЭП необходимо устанавливать на прочные и ровные бетонные (не ниже марки 400, группа прочности В22,5), каменные и т.п. основания, имеющие толщину не менее 150 мм;

При установке стойки ЭП на менее прочное основание необходимо применять закладные фундаментные элементы, размером не менее 400×400×300мм. Также возможно применение рамного основания.

Установочную поверхность необходимо выровнять так, чтобы точки крепления стойки ЭП лежали в одной горизонтальной плоскости (контролировать с помощью уровня).

Рекомендации по организации зоны прохода:

ЭП снабжена механизмом доворота преграждающих планок. При повороте планок на угол более 60° происходит автоматический доворот преграждающей планки в направлении прохода (при этом принудительный возврат планок в исходное положение невозможен, обратный проход блокируется). При повороте преграждающих планок на угол менее 60° происходит возврат планок в исходное положение.

Также при работе ЭП в составе СКУД для регистрации в системе события прохода необходимо осуществить поворот преграждающих планок на угол не менее 70°.

Для обеспечения такого угла поворота при организации зоны прохода следуйте рекомендациям, приведенным на рис. 11.

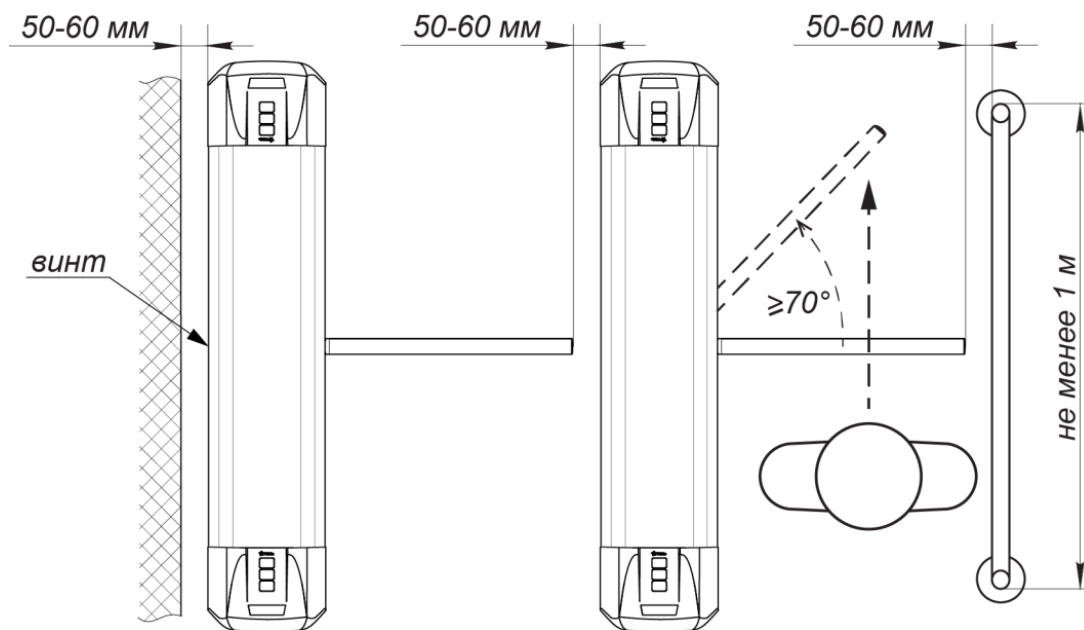


Рисунок 11. Рекомендации по организации зоны прохода



Внимание!

При установке стойки ЭП необходимо оставлять зазор не менее 50 мм между задней стенкой стойки и стеной для обеспечения доступа к установочному винту (4), фиксирующему крышку.

При проектировании точки прохода необходимо предусмотреть эвакуационные пути и выходы, соответствующие требованиям безопасности. В качестве эвакуационного выхода можно использовать поворотную секцию ограждения **PERCo-BH02** «Антипаника» (см. разд. 10).

8.2 Инструмент и оборудование, необходимые для монтажа

- электроперфоратор мощностью 1,2-1,5 кВт;
- сверло твердосплавное Ø16 мм под анкеры;
- штроборез для выполнения кабельного канала;

- отвертка с прямым шлицем №2;
- отвертка с прямым шлицем №5 (длина 150 мм);
- отвертка с крестообразным шлицем №2;
- ключи рожковые и торцовые: S17, S13, S10, S8, S7;
- ключ шестигранный SW2,5 (в комплекте поставки);
- уровень строительный;
- рулетка 2 м.



Примечание:

Допускается применение другого оборудования и измерительного инструмента, обеспечивающих требуемые параметры.

8.3 Допустимые длины кабелей

Кабели, применяемые при монтаже, указаны в табл. 4. При прокладке и подключении кабелей придерживайтесь следующих рекомендаций:

- Монтаж линий связи должен соответствовать рекомендациям стандартов *EIA/TIA RS-422A/485*.
- Не прокладывайте кабели на расстоянии менее 50 см от источников электромагнитных помех.
- Пересечение всех кабелей с силовыми кабелями допускается только под прямым углом.
- Любые удлинения кабелей производить только методом пайки.
- Все кабели, входящие в контроллер ЭП, должны быть закреплены пластиковыми стяжками к самоклеящимся площадкам из комплекта поставки, устанавливаемым по месту внутри корпуса ЭП.
- После прокладки кабелей проверьте отсутствие обрывов и коротких замыканий во всех линиях.
- Не допускается совместная прокладка с проводами заземления проводов питания, кабелей от датчиков, кнопок ДУ и считывателей на участке более чем 1 м.

Таблица 4. Кабели, применяемые при монтаже

№	Подключаемое к контроллеру ЭП оборудование	Макс. длина кабеля, м	Тип кабеля	Сечение, мм ² , не менее	Пример кабеля
1	Ethernet (IEEE 802.3)	100	Четыре витых пары не ниже пятой категории	0,2	КВПЭф-5е 2×2×0,52 F/UTP2-Cat5е
2	Контроллеры замка серии PERCo-CL201 или PERCo-CL211 ; Табло системного времени PERCo-AU05	1200 (суммарная)	Витая пара не ниже пятой категории		
3	ИП	10	Двужильный	0,75	AWG 18; ШВВП 2×0,75 двухцветный
		30	Двужильный	1,5	AWG 16; ШВВП 2×1,5 двухцветный
4	Дополнительное оборудование, подключаемое к входам и выходам контроллера	30	Двужильный	0,2	RAMCRO SS22AF-T 2×0,22 CQR-2
5	ПДУ	40	Восьмижильный	0,2	CQR CABS8 8×0,22с

**Примечание:**

Электромагнитной помехой является нежелательное воздействие электромагнитных полей, нарушающее нормальную работу технических средств, или вызывающее ухудшение технических характеристик и параметров этих средств. Источником электромагнитных помех могут являться:

- считыватели,
- линии передач переменного тока,
- электрогенераторы,
- электродвигатели,
- реле переменного тока,
- тиристорные регуляторы света,
- мониторы ПК,
- линии передач компьютерных и телефонных сигналов.

8.4 Порядок монтажа**Внимание!**

Предприятие-изготовитель не несет ответственности за ущерб, нанесенный в результате неправильного монтажа, и отклоняет любые претензии, если монтаж выполнен не в соответствии с указаниями, приводимыми в настоящем руководстве.

Расположение клеммных колодок на нижней плате контроллера ЭП показано на рис. 6, назначение контактов клеммных колодок указано в табл. 1. Схема подключения приведена на рис. 14. Используемые при подключении типы кабелей указаны в табл. 4. При монтаже ЭП придерживайтесь следующей последовательности действий:

1. Выберите место установки стойки ЭП и подготовьте установочную поверхность согласно рекомендациям, см. разд. 8.1.
2. Распакуйте ЭП, проверьте комплект поставки согласно ее *Паспорту*.
3. Произведите монтаж ИП ЭП на отведенное для него место согласно инструкции, приведенной в его эксплуатационной документации.
4. Выполните на установочной поверхности в соответствии с рис. 12 разметку отверстий для монтажа стойки.

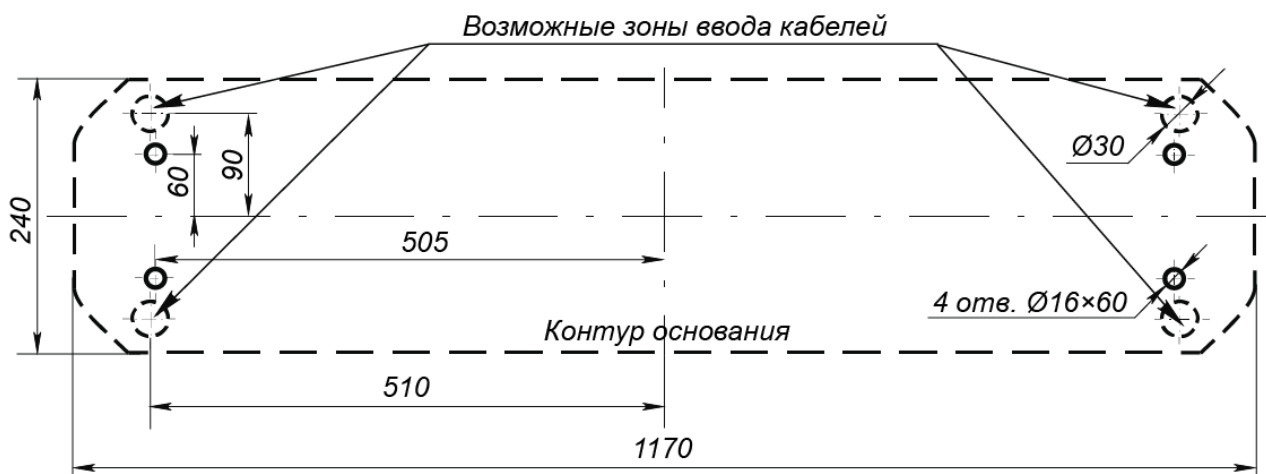


Рисунок 12. Схема разметки для установки стойки ЭП

5. При необходимости прокладки кабелей под поверхностью пола подготовьте в полу кабельный канал, подходящий к одной из зон подводки кабелей, указанных на рис. 12.
6. Подготовьте в полу отверстия под гильзы анкеров для крепления стойки ЭП. Установку и крепление стойки производите после прокладки всех кабелей в кабельном канале и внутри стойки. Схема прокладки кабелей в стойке показана на рис. 13.
7. Демонтируйте боковую заглушку (10) и выньте контейнер картоприемника (18), открыв ключом замки (11) и (19).

8. Вставьте гильзы анкеров в выполненные отверстия так, чтобы они не выступали над поверхностью пола. Установите стойку на гильзы анкеров и закрепите ее болтами М10. При установке контролируйте вертикальность положения стойки с помощью уровня.
9. Снимите крышку стойки ЭП (3) (см. разд. 6).
10. Протяните кабели внутри стойки. Рекомендуемое расположение кабелей при прокладке внутри стойки показано на рис. 13.
11. Подключите кабель питания (15) к выносной клеммной колодке **X1** на кронштейне платы контроллера ЭП согласно схеме, приведенной на рис. 14.
12. Подключите кабель (13) ПДУ (12) к клеммной колодке **XT2** на плате контроллера ЭП согласно схеме, приведенной на рис. 14.
13. Подключите при необходимости кабели от других устройств к соответствующим клеммным колодкам платы контроллера ЭП согласно схеме, приведенной на рис. 14.
14. Выполните заземление стойки ЭП в соответствии с требованиями ПУЭ («Правила устройства электроустановок»). Контакт заземления **Z1** (8, рис. 13) находится за боковой заглушкой стойки (10). Для крепления кабеля заземления на контакте используйте гайку М4.
15. Подключите кабель *Ethernet* к разъему **S1** на плате контроллера ЭП.



Примечания:

1. Порядок подключения терминала распознавания лиц к контроллеру ЭП – см Приложение 2.
2. Порядок подключения ВВУ к контроллеру ЭП на примере подключения алкотестера – см. Приложение 3.

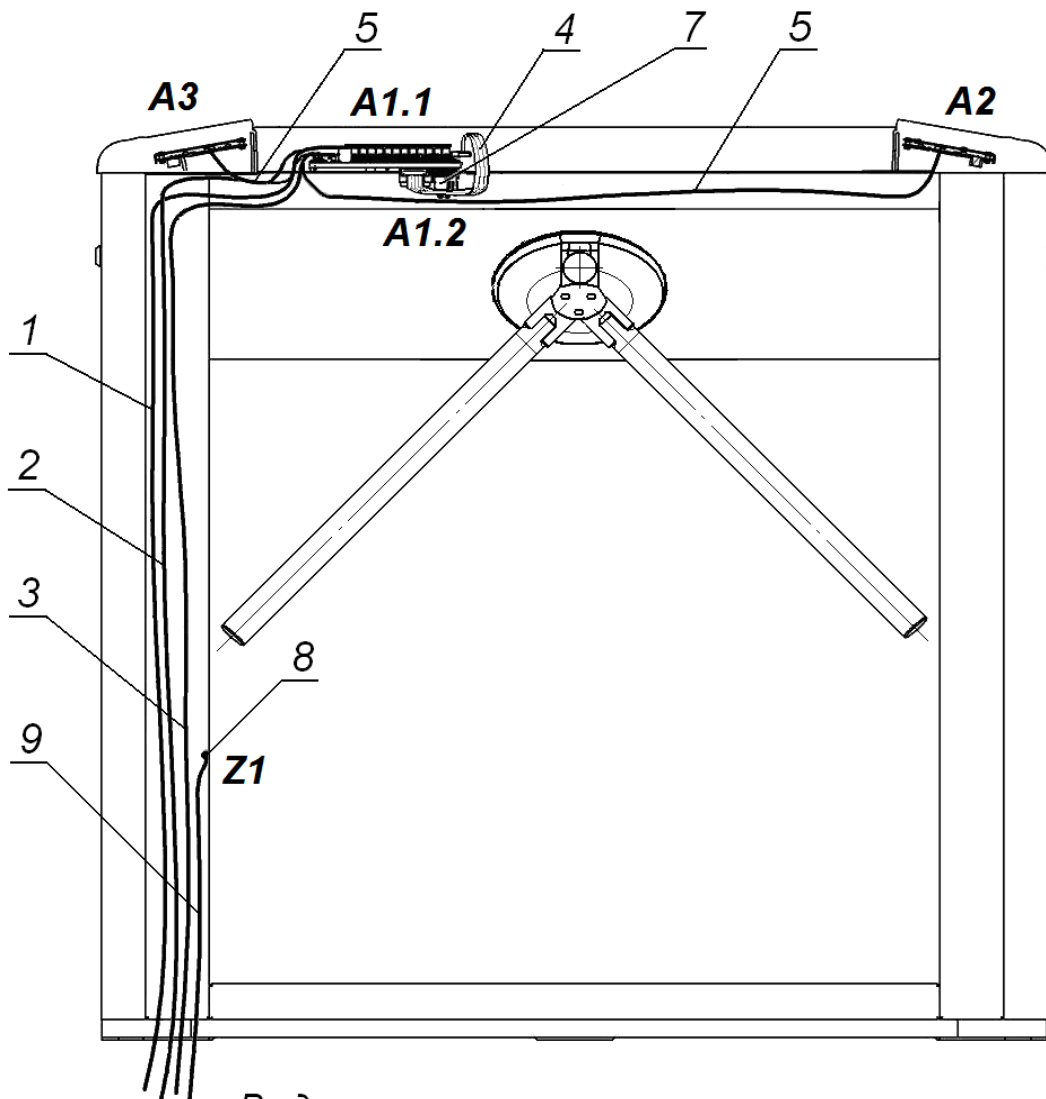
16. Выберите способ задания IP-адреса, установив переключки согласно разд. 5.5.
17. При необходимости измените адреса встроенных считывателей:
 - демонтируйте крышки ЭП, для чего отвинтите по два винта и два шурупа, крепящие их к корпусу ЭП;
 - перекусите бокорезами необходимые переключки **XP2.1** – **XP2.3** (см. рис. 4) в соответствии с табл. 6:
 - вставьте на место крышки со встроенными считывателями и закрепите их винтами и шурупами;

Таблица 5. Порядок установки номеров считывателей

Разрезанные переключки XP2 (по цвету провода)	Номер считывателя
ни одна не разрезана	1
красная (XP2.1)	2
желтая (XP2.2)	3
красная и желтая (XP2.1 и XP2.2)	4
синяя (XP2.3)	5
красная и синяя (XP2.1 и XP2.3)	6
желтая и синяя (XP2.2 и XP2.3)	7
красная, желтая и синяя (все переключки разрезаны)	8

18. Проверьте правильность и надежность всех электрических подключений. При помощи площадок самоклеящихся и стяжек неоткрывающихся из комплекта поставки закрепите все кабели. После подключения всех кабелей и закрепления стойки на полу установите на место боковую заглушку (10) и контейнер картоприемника (18) в порядке, обратном снятию.
19. Установите на место крышку стойки (3) (см. разд. 6). Проведите пробное включение ЭП согласно разд. 9.1.

После завершения монтажа ЭП готова к работе.



Вид сверху со снятыми крышками

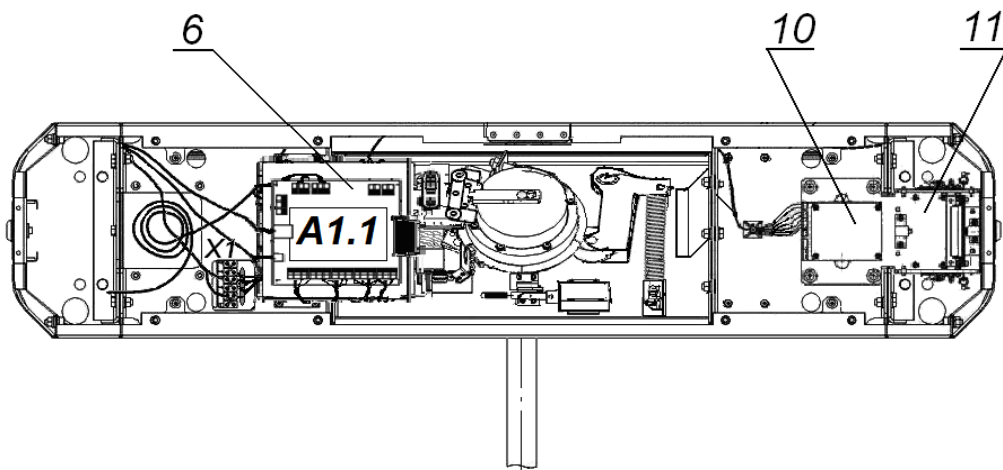
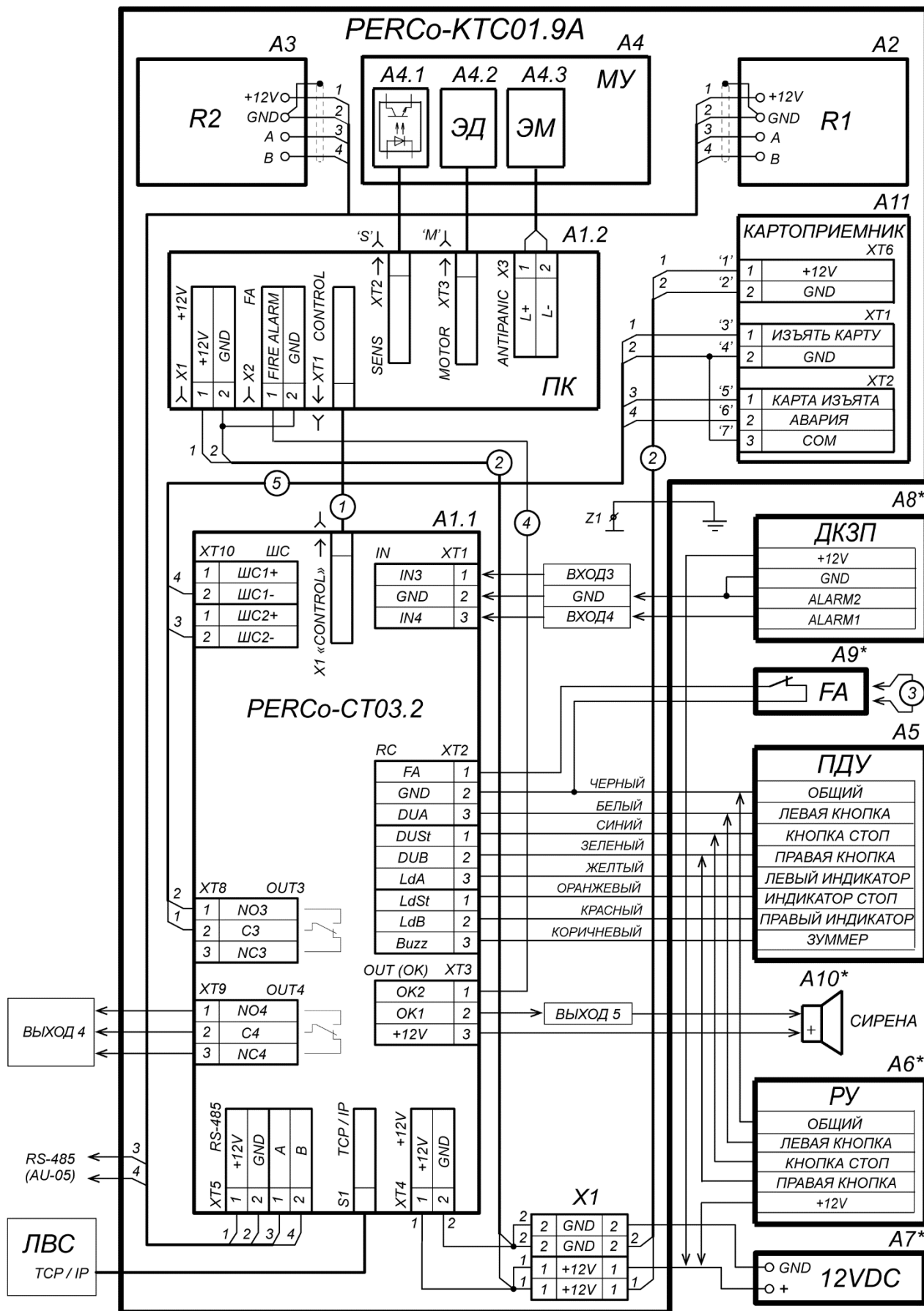


Рисунок 13. Схема прокладки кабелей в стойке ЭП

- 1 – кабель питания; 2 – кабель от ПДУ / устройства РУ; 3 – кабель *Ethernet*;
 4 – кабель управления; 5 – кабели подключения считывателей; 6 – плата контроллера;
 7 – плата коммутации; 8 – контакт заземления; 9 – кабель заземления;
 10 – плата картоприемника; 11 – механизм картоприемника;
 позиционные обозначения A1-A4 и Z1 – указаны на рис. 14

8.5 Схема подключения ЭП и дополнительного оборудования



* - не входит в стандартный комплект поставки

Рисунок 14. Схема подключения ЭП и дополнительного оборудования

**Таблица 6. Перечень элементов схемы подключения ЭП
и дополнительного оборудования**

Позиционное обозначение	Наименование	К-во, шт.
A1.1	Контроллер PERCo-CT03.2	1
A1.2	Плата коммутации	1
A2	Считыватель №1	1
A3	Считыватель №2 (перерезана перемычка XP2.1 (красная))	1
A4	Механизм управления стойки ЭП, в нем:	1
A4.1	Узел электродвигателей блокирующего устройства	1
A4.2	Узел оптических датчиков поворота	1
A4.3	Э/магнитное устройство удержания преграждающей планки	1
A5	Пульт дистанционного управления	1
A6 ¹	Устройство радиуправления	1
A7 ¹	Внешний источник питания	1
A8 ¹	Датчик контроля зоны прохода	1
A9 ¹	Устройство, подающее команду аварийного открытия прохода (<i>Fire Alarm</i>)	1
A10 ¹	Сирена	1
A11	Плата встроенного картоприемника	1
Z1	Контакт заземления	1
1	Кабель механизма управления стойки ЭП	1
2	Внутренние кабели питания	2
3	Перемычка проводом, устанавливается при отсутствии устройства FA (A9). Установлена при поставке	1
4	Кабель э/м устройства удержания преграждающей планки	1
5	Кабель управления встроенным картоприемником	1

8.6 Переустановка картоприемника

При производстве механизм картоприемника (11, см. рис. 13) установлен со стороны считывателя №1 (A2).

Возможна переустановка механизма картоприемника на противоположное направление прохода через ЭП, т.е. на сторону считывателя №2 (A3). При проведении переустановки картоприемника торцевые крышки (9) со считывателями свои местоположения не меняют.

Для переустановки механизма картоприемника (3, рис. 15) необходимо выполнить следующие действия (номера позиций даны в соответствии с рис. 2), если не указано отдельно):

1. Снимите крышку (3) в порядке, указанном в разд. 6.
2. Извлеките контейнер картоприемника (18), открыв замок (19).
3. Извлеките заглушку (10) с противоположной стороны, открыв замок (11).
4. Демонтируйте торцевые крышки (9); каждая крышка крепится двумя винтами M4×16 и двумя шурупами Ø4,2×19 снизу со стороны контейнера (18) или заглушки (10). Кабели встроенных в крышки считывателей отсоединять не нужно.
5. Уложите торцевые крышки на ровную устойчивую поверхность.
6. Демонтируйте заглушку приемной щели из левой торцевой крышки и установите ее в правую торцевую крышку; заглушка крепится двумя шурупами Ø2,9×9,5.

¹ Не входит в стандартный комплект поставки ЭП.

7. Отсоедините кабель картоприемника от платы картоприемника (10, рис. 13).
8. Демонтируйте механизм картоприемника (3, рис. 15) – крепится четырьмя винтами М5×20 (2, рис. 15) – и установите его на противоположную сторону, закрепив на основании этими же винтами.
9. Переложите кабель картоприемника на сторону считывателя №2. Для фиксации кабеля используйте самоклеящиеся площадки и пластиковые стяжки, входящие в комплект поставки.
10. Подсоедините кабель картоприемника к плате управления картоприемника согласно схеме на рис. 14 и рис. 7.
11. Установите и закрепите торцевые крышки (9) в порядке, обратном снятию.
12. Установите в рабочее положение контейнер картоприемника со стороны механизма картоприемника, а заглушку (10) – с противоположной стороны.
13. Установите крышку (3) в рабочее положение (см. разд. 6).

После проведения монтажных работ для правильного функционирования картоприемника необходимо выполнить его конфигурирование в ПО (см. разд.9.3).

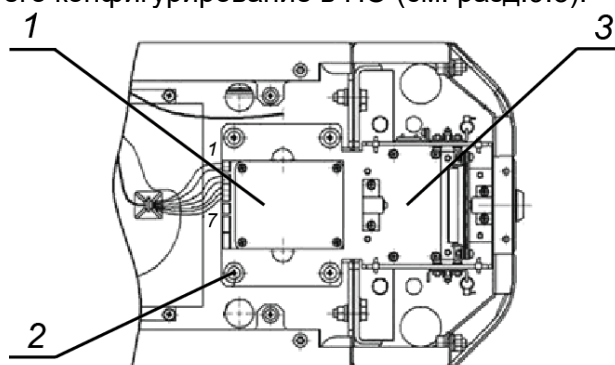


Рисунок 15. Механизм картоприемника

1 – плата картоприемника; 2 – винты крепления механизма картоприемника;
3 – механизм картоприемника



Внимание!

В случае переустановки картоприемника после включения ЭП необходимо изменить в Web-интерфейсе контроллера ЭП (см. Приложение 5 п. 11) или в ПО СКУД **PERCo-Web** (разд. 9.4.1), **PERCo-S-20** (см. разд. 9.4.2) значения параметров считывателей (номера направлений ИУ).

9 ЭКСПЛУАТАЦИЯ

При эксплуатации ЭП соблюдайте меры безопасности, указанные в разд. 7.2.



Запрещается!

- Перемещать через зону прохода предметы, размер которых превышает ширину проема прохода.
- Производить рывки и удары по составным частям ЭП.
- Разбирать и регулировать узлы, обеспечивающие работу ЭП.
- Использовать при чистке стойки ЭП вещества, способные вызвать механические повреждения поверхностей и коррозию деталей.

9.1 Включение ЭП

При включении ЭП придерживайтесь следующей последовательности действий:

1. Убедитесь в правильности всех подключений (см. разд. 8.5).
2. Подключите ИП к сети с напряжением и частотой, указанными в его эксплуатационной документации.
3. Включите ИП.

4. Переведите верхнюю преграждающую планку в рабочее положение. Планка должна зафиксироваться в этом положении, что подтверждает то, что напряжение на электромагнит механизма автоматического опускания преграждающей планки подано.
5. ЭП готова к работе. Если ранее не производилось форматирование встроенного контроллера (см. разд. 5.6), то для каждого направления ЭП сохраняются РКД, установленные перед отключением питания ЭП и соответствующая им индикация. Если форматирование было произведено, а новая конфигурация в контроллер загружена не была, то на блоках индикации ЭП все индикаторы будут синхронно мигать с частотой 2 Гц.

 **Примечание:**

При первом после установки ЭП включении для обоих направлений устанавливается РКД «Контроль»: на блоках индикации горят желтые индикаторы, на ПДУ красный индикатор «Stop», оба направления прохода заблокированы.

6. С помощью ПДУ проверьте блокировку / разблокировку обоих направлений прохода. Для прохода по картам доступа необходимо, чтобы в контроллер ЭП была загружена соответствующая конфигурация через Web-интерфейс или из ПО (см. разд. 9.2).
7. Если к ЭП подключены ДКЗП и сирена, то проверьте их работу. Для этого дождитесь момента, когда погаснет тестовый индикатор внутри ДКЗП (10–50 с после включения питания ЭП), затем поднесите руку к ДКЗП. При срабатывании ДКЗП зазвучит непрерывный звуковой сигнал сирены. Отключение сигнала произойдет через 5 с, либо при нажатии любой кнопки на ПДУ.

 **Примечания:**

1. Порядок конфигурирования через Web-интерфейс – см. Приложение 5, разд. 4.1, 11.
2. Порядок конфигурирования контроллера через сетевое ПО для совместной работы с картоприемником см. в разд. 9.3.

9.2 Конфигурация контроллера

Для обеспечения доступа по бесконтактным картам идентификаторы карт должны быть переданы в память контроллера ЭП. Это может быть сделано только от ПК, подключенного к контроллеру ЭП по сети *Ethernet*.

Для подключения к контроллеру ЭП по сети *Ethernet* необходимо, чтобы ПК находился в одной подсети с контроллером. Для этого при первом подключении может потребоваться изменить сетевые настройки ПК.

При производстве контроллерам **PERCo** выдаются IP-адреса из 10-й подсети, поэтому необходимо добавить в дополнительные параметры TCP/IP ПК IP-адрес: 10.х.х.х (х-произвольные числа) и маску подсети 255.0.0.0. Наличие таких серверов или служб, как DNS и WINS, не требуется. Контроллер ЭП при этом должен быть подключен в тот же сегмент сети или непосредственно к разъему сетевой карты ПК. После подключения сетевые настройки контроллера можно изменить на рекомендованные системным администратором из ПО или через Web-интерфейс.

 **Примечание:**

Эксплуатационная документация на ПО и Web-интерфейс доступна в электронном виде на сайте компании **PERCo**, по адресу: www.perco.ru. в разделе **Поддержка > Документация**.

Конфигурация ЭП и встроенного картоприемника, передача карт доступа и смена РКД может производиться:

1. через Web-интерфейс контроллера (см. Приложение 5);
2. через Web-браузер в системе **PERCo-Web**;
3. с использованием следующего сетевого ПО, установленного на ПК:
 - «Базовое ПО S-20» **PERCo-SN01**;
 - «Расширенное ПО S-20» **PERCo-SN02**.

При одновременном поступлении команд управления от нескольких устройств они будут выполняться в следующем порядке:

- команда от считывателя ЭП,
- команда из ПО или Web-интерфейса,
- команда оператора от ПДУ или устройства РУ.

9.3 Конфигурация встроенных считывателей карт Mifare

Считыватели обеспечивают (заводская установка) чтение уникального идентификатора UID с карты или транспондера ISO/IEC 14443 A/MIFARE; а также чтение уникальных идентификаторов со смартфонов с функцией NFC.

Кроме того, с целью повышения уровня безопасности системы доступа предусмотрена возможность использования дополнительной идентификационной информации ID из внутренней памяти карты или транспондера ISO/IEC 14443 A/MIFARE, при этом требуется дополнительное программирование (далее – *конфигурация*) считывателя мастер-картой.

Считывание кода происходит при поднесении идентификатора к считывателю. При этом идентификатор может находиться в кармане, в бумажнике или в любом другом магнитопрозрачном контейнере (футляре).

9.3.1 Особенности работы со смартфонами с функцией NFC:

Чтобы смартфон использовать в качестве карты доступа, необходимо, чтобы на нем была включена функция использования NFC (обычно, в настройках самого смартфона).

В смартфоне с ОС “Android” в качестве идентификатора доступа используется уникальный идентификатор, генерируемый приложением «**PERCo. Доступ**» (бесплатное, имеется на ресурсе «Google Play»). двумя способами:

- либо случайным образом (вероятность совпадения идентификаторов ничтожно мала);
- либо по желанию пользователя можно использовать *IMSI* – индивидуальный номер абонента, ассоциированный с SIM-картой смартфона, в этом случае приложение может запрашивать доступ к контактам телефона.

Для корректной работы приложения «**PERCo. Доступ**» необходима версия ОС “Android” 5.0 и выше.

В смартфонах “Apple” (ОС “iOS”) в качестве идентификатора используется уникальный Token, привязанный к одной из банковских карт (не является номером банковской карты), эмулированных на смартфоне, (т.е. перед использованием в СКУД необходимо будет на смартфоне активировать именно эту банковскую карту), установка дополнительного приложения не требуется.

Для использования смартфона с функцией NFC в качестве карты доступа необходимо:

1. В программном обеспечении СКУД **PERCo** в разделах, касающихся настройки работы с картами MIFARE, найти и включить функцию использования смартфона (по умолчанию на считывателях и в программном обеспечении **PERCo** – включена).
2. Создать мастер-карту с данной конфигурацией и переконфигурировать ею все используемые в системе считыватели MIFARE (по умолчанию на всех считывателях установлена конфигурация для работы со смартфонами с NFC).
3. Занести идентификатор со смартфона в базу данных, как обычную карту доступа:
 - вручную, получив номер идентификатора в смартфоне через приложение «**PERCo. Доступ**» (только для смартфонов на ОС *Android*);
 - автоматически при помощи контрольного считывателя **PERCo-MR08**, подключенного к ПК с установленным ПО **PERCo-Web**, **PERCo-S-20** или **PERCo-S-20 «Школа»**.

Далее смартфон можно использовать в качестве идентификатора при проходах через считыватели:

- Для большинства современных смартфонов с ОС “Android” после загрузки приложения «**PERCo. Доступ**» для использования его в качестве идентификатора достаточно разблокировать смартфон и поднести его к считывателю (в настройках телефона обязательно должен быть разрешен обмен данными по NFC). Однако для некоторых

моделей смартфонов может понадобиться каждый раз перед поднесением открывать приложение «**PERCo. Доступ**».

- Для смартфонов “Apple” (ОС “iOS”) достаточно приложить смартфон к считывателю, при этом смартфон должен автоматически перейти в режим “Apple Pay” (режим оплаты), и пройти аутентификацию (“Face ID” или “Touch ID”). При этом, если к идентификатору в СКУД **PERCo** привязана банковская карта, не установленная в смартфоне по умолчанию, то дополнительно еще ее придется выбрать из списка банковских карт, привязанных к смартфону.



Примечание:

В СКУД **PERCo** для идентификации с помощью смартфона используются только такие данные, которые никаким образом не могут повлиять на уровень безопасности персональных данных владельца, в том числе и на безопасность данных о банковских картах.

9.3.2 Особенности работы с мастер-картами:

1. Мастер-карты служат для переноса файла конфигурации считывателей из компьютера в энергонезависимую память считывателя и программируются с помощью контрольного считывателя **PERCo-MR08**.



Внимание!

Запрограммировать как мастер-карту можно только карту стандарта **MIFARE DESFire Ev1** (имеются в комплекте **PERCo-MR08**).

2. Каждая конфигурация считывателей имеет порядковый номер (далее – уровень конфигурации), который автоматически увеличивается на 1 при каждом ее изменении (на компьютере всегда хранится только текущий уровень конфигурации).
3. При записи конфигурации считывателей на мастер-карту в нее записывается и текущий уровень конфигурации.
4. Считыватель с заводскими установками воспримет как мастер-карту только первичную мастер-карту (с первым уровнем конфигурации).
5. Считыватель с установленной пользователем конфигурацией воспримет как мастер-карту только ту мастер-карту, чей уровень выше текущего уровня конфигурации.
6. После успешной конфигурации считывателя использованная мастер-карта больше не будет являться для него мастер-картой, т.к. теперь записанный на нее уровень конфигурации не будет выше записанного в память считывателя.



Примечание:

Порядок программирования мастер-карты (как первичной, так и всех последующих) осуществляется в ПО систем **PERCo-Web**, **PERCo-S-20** и приведен в руководствах администратора для данных ПО.

9.3.3 Алгоритм конфигурации встроенных считывателей с помощью мастер-карты:



Внимание!

Конфигурирование встроенных считывателей ЭП производится совместно со всеми считывателями в рамках системы СКУД.



Примечание:

Конфигурация считывателя – это полностью независимый процесс, во время которого считывателем игнорируются команды от контроллера.

1. Запрограммируйте в ПО мастер-карту.
2. Поднесите мастер-карту к считывателю. Если мастер-карта корректна для данного считывателя и уровень конфигурации ее выше, чем записанный в считывателе, то считыватель воспримет ее как мастер-карту и перейдет в состояние «Ожидание конфигурации» (синхронное мигание всеми тремя индикаторами, сопровождаемое прерывистой звуковой индикацией, см. разд. 9.8, табл. 8).

3. До истечения 10 секунд после первого поднесения еще раз поднесите к считывателю эту же мастер-карту. Считыватель считывает с нее данные новой конфигурации, запишет их себе в энергонезависимую память и на 1 сек перейдет в состояние «Конфигурация изменена» (одновременное загорание всех трех индикаторов, сопровождаемое звуковой индикацией). После этого считыватель перейдет к работе с установками из новой конфигурации.

Если в течение 10 секунд не будет второго поднесения мастер-карты, то считыватель не изменит свою конфигурацию, при этом данная мастер-карта останется для него действующей. Считыватель перейдет из состояния «Ожидание конфигурации» в предыдущее состояние.

4. Одной из степеней защиты мастер-карты является ее пароль. Рекомендации по паролям для мастер-карт приведены в руководстве по эксплуатации контрольного считывателя **PERCo-MR08**. При конфигурации считывателя первичной мастер-картой установленный на заводе-изготовителе пароль для мастер-карты изменяется на новый, заданный в ПО. При следующей конфигурации считыватель воспримет как мастер-карту только мастер-карту с этим паролем.

При возникновении необходимости изменить пароль мастер-карты (например, в случае его возможной дискредитации) запрограммируйте в ПО мастер-карту с информацией о переходе на новый пароль и переконфигурируйте ее **все** используемые в системе изделия со считывателями карт **MIFARE**, которые программируются мастер-картой (просто считыватели, считыватели в составе контроллеров и считыватели в составе электронных проходных), в том числе и временно выключенные.



Примечание:

Если считыватель какого-либо изделия (с ненулевым уровнем конфигурации) не был переконфигурирован мастер-картой с переходом на новый пароль, а пароль поменялся еще раз, то данный считыватель необходимо будет **конфигурировать дважды** – сначала мастер-картой с предыдущим изменением пароля, а потом мастер-картой с новым изменением пароля. Если мастер-карты с предыдущим изменением пароля нет (потеряна, перезаписана и т.п.), то изделие с данным считывателем необходимо прислать на завод-изготовитель для его сброса к заводским установкам, после этого его можно будет сконфигурировать, создав первичную мастер-карту с переходом на последний пароль. Аналогично следует поступать при добавлении в систему новых считывателей с заводскими установками.

9.4 Конфигурирование встроенного картоприемника

Сконфигурировать контроллер ЭП для работы со встроенным картоприемником возможно посредством Web-интерфейса ЭП (см. разд. 11 Приложение 5), а также в сетевом ПО систем **PERCo-Web** и **PERCo-S-20**.



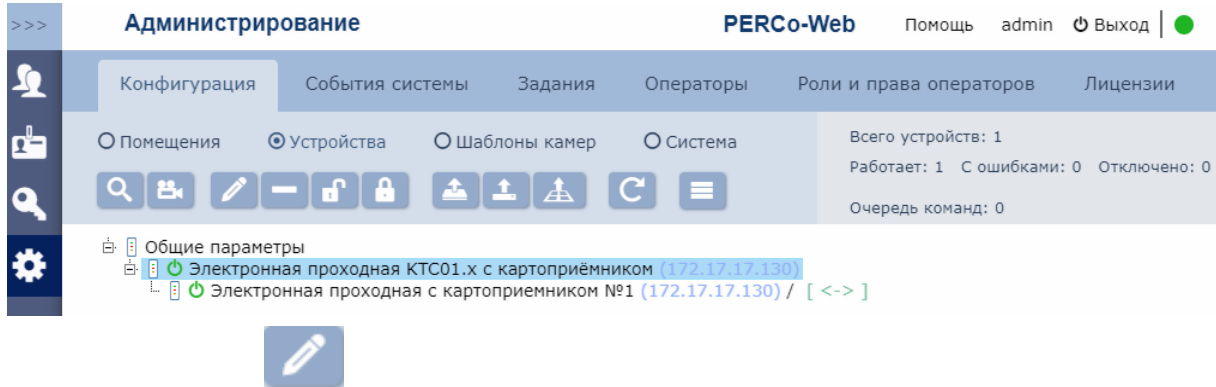
Внимание!

1. В данном разделе рассматриваются только настройки параметров контроллера, касающиеся работы картоприемника.
2. При помощи Web-интерфейса можно настроить только самый простой алгоритм изъятия карт у посетителей, более расширенная настройка возможна при помощи ПО **PERCo-Web** или **PERCo-S-20**.
3. Картам посетителей, подлежащим изъятию, необходимо установить обязательный процесс верификации при предъявлении их к считывателю направления, контролируемого картоприемником.

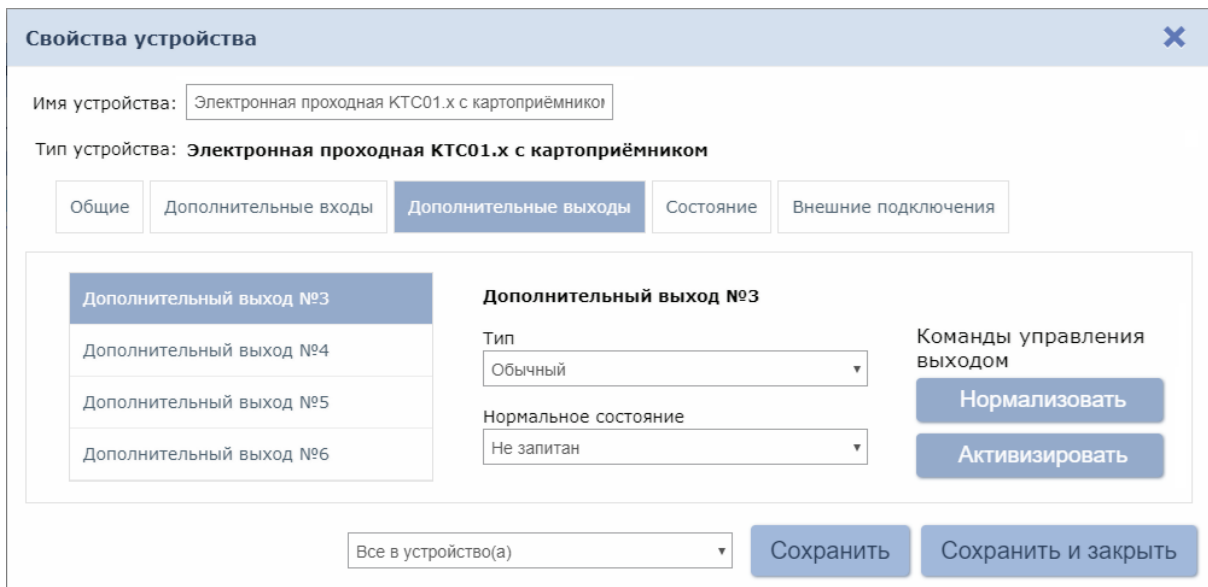
9.4.1 В сетевом ПО СКУД PERCo-Web

1. Осуществите вход в систему, используя Web-браузер (см. *Руководство администратора PERCo-Web*).
2. Используя панель навигации, перейдите в раздел **«Администрирование»** → **«Конфигурация»**.

3. В рабочей области страницы выделите основной контроллер электронной проходной:



5. В открывшемся окне перейдите на вкладку **Дополнительные выходы**.
6. В рабочей области окна выберите **Дополнительный выход №3** (номер выхода, к которому физически подключен вход «Изъять карту» картоприемника).
7. Установите с помощью соответствующего раскрывающегося списка в рабочей области окна:
 - для параметра **Тип** – значение **Обычный**;
 - для параметра **Нормальное состояние** – значение **Не запитан**;



8. Перейдите на вкладку **Дополнительные входы**.
9. В рабочей области окна выберите **Дополнительный вход №6** (вход контроллера, к которому физически подключен выход «Карта изъята» картоприемника) и установите с помощью соответствующего раскрывающегося списка в рабочей области окна:
 - для параметра **Тип** – значение **Подтверждение от ВВУ**;
 - для параметра **Нормальное состояние контакта** – значение **Разомкнут**;
 - для параметра **Номер ИУ** – значение **ИУ1 направление...** (номер направления должен соответствовать тому, которое контролируется картоприемником);

Свойства устройства ✕

Имя устройства:

Тип устройства: **Электронная проходная КТС01.х с картоприёмником**

Общие **Дополнительные входы** Дополнительные выходы Состояние Внешние подключения

Дополнительный вход №3	Дополнительный вход №6
Дополнительный вход №4	Тип
Дополнительный вход №5	<input type="text" value="Подтверждение от ВВУ"/>
Дополнительный вход №6	Нормальное состояние контакта
	<input type="text" value="Разомкнут"/>
	Номер ИУ
	<input type="text" value="ИУ 1 направление 1"/>

10. При необходимости настройте реакцию системы на сигнал от картоприемника «Авария». Для этого в рабочей области окна выберите **Дополнительный вход №5** (вход, к которому физически подключен выход «Авария» картоприемника) и установите с помощью соответствующего раскрывающегося списка в рабочей области окна:

- для параметра **Тип** – значение **Обычный**,
- для параметра **Нормальное состояние контакта** – значение **Разомкнут**,

Свойства устройства ✕

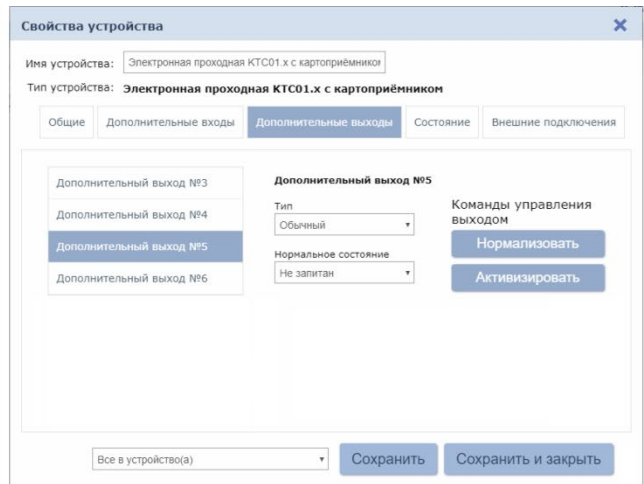
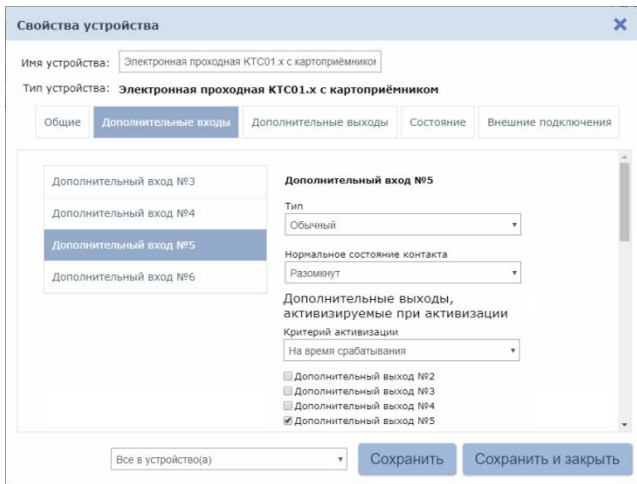
Имя устройства:

Тип устройства: **Контроллер турникета СТ/L04.2**

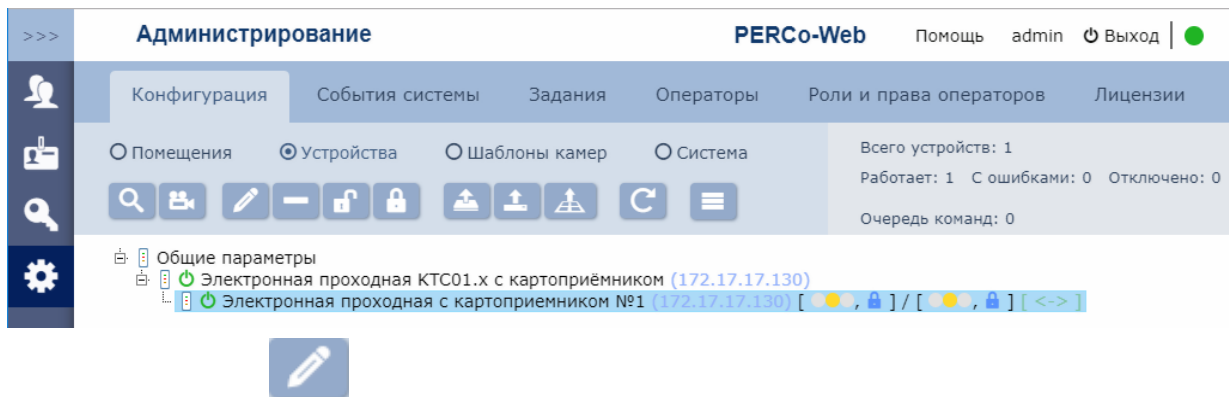
Общие **Дополнительные входы** Дополнительные выходы Состояние Внешние подключения

Дополнительный вход №3	Дополнительный вход №4
Дополнительный вход №4	Тип
Дополнительный вход №5	<input type="text" value="Обычный"/>
Дополнительный вход №6	Нормальное состояние контакта
	<input type="text" value="Разомкнут"/>
	Дополнительные входы, маскируемые при активизации
	Критерий маскирования
	<input type="text" value="Не задано"/>
	<input type="checkbox"/> Дополнительный вход №2 <input type="checkbox"/> Дополнительный вход №3 <input type="checkbox"/> Дополнительный вход №5

- используя параметры активизации или нормализации выходов, настройте требуемую реакцию контроллера на активизацию входа №5, например, активизацию дополнительного выхода контроллера ЭП №5, к которому подключена сигнализация:



11. Нажмите кнопку **Сохранить и закрыть**. Окно **Свойства контроллера** будет закрыто.
12. В рабочей области страницы в составе основного контроллера выделите контроллер ИУ, который контролируется картоприёмником:



14. Перейдите на вкладку ресурса **Считыватель №...** (номер считывателя должен соответствовать считывателю, контролируемому картоприёмником). В левой части рабочей области вкладки выберите группу параметров **Верификация** и установите:
 - для параметра **Верификация** – значение **ВВУ** (в этом случае подтверждением изъятия карты для контроллера доступа является сигнал от картоприёмника «Карта изъята»).
 - для параметра **Верифицировать идентификаторы ПОСЕТИТЕЛЕЙ от ВВУ** установите флажки для значений:
 - **при проходе**;
 - **при проходе с НАРУШЕНИЕМ ВРЕМЕНИ**;
 - **при проходе с НАРУШЕНИЕМ ЗОНАЛЬНОСТИ**.
 - для параметра **Время ожидания подтверждения при верификации от ВВУ** – необходимое значение, в течение которого контроллер должен ожидать сигнал «Карта изъята».

Свойства устройства
✕

Имя устройства:

Тип устройства: **Контроллер турникета**

Выход из: ☰ ✕

Вход в: ☰ ✕

Генератор тревоги
Турникет
Считыватель 1
Считыватель 2
Список комиссионных карт

нормализуемые при разблокировке ИУ

Дополнительные выходы, активизируемые при предъявлении валидных идентификаторов СОТРУДНИКОВ

Дополнительные выходы, активизируемые при предъявлении валидных идентификаторов ПОСЕТИТЕЛЕЙ

Разрешение ДУ

Изымать идентификаторы посетителей после прохода

Верификация

Верификация

Верификация

Верифицировать идентификаторы СОТРУДНИКОВ от ВВУ

При проходе

При проходе с НАРУШЕНИЕМ ВРЕМЕНИ

При проходе с НАРУШЕНИЕМ ЗОНАЛЬНОСТИ

Верифицировать идентификаторы ПОСЕТИТЕЛЕЙ от ВВУ

При проходе

При проходе с НАРУШЕНИЕМ ВРЕМЕНИ

При проходе с НАРУШЕНИЕМ ЗОНАЛЬНОСТИ

Время ожидания подтверждения при верификации от ВВУ

Команды считывателя

Установить режим работы "Открыто"

Установить режим работы "Контроль"

Установить режим работы "Закрыто"

Открыть (разблокировать) ИУ

Закрыть (заблокировать) ИУ

Сохранить
Сохранить и закрыть

15. В левой части рабочей области вкладки выберите группу параметров **Дополнительные выходы, активизируемые при предъявлении валидных идентификаторов ПОСЕТИТЕЛЕЙ** и установите:

- для параметра **Критерий активизации** – с помощью раскрывающегося списка значение **На время срабатывания**.
- в появившемся списке дополнительных выходов отметьте флажком **Дополнительный выход №3** (выход, к которому подключен вход «Изымать карту» картоприемника):

Свойства устройства ✕

Имя устройства:

Тип устройства: **Контроллер турникета**

Выход из: ☰ ✕

Вход в: ☰ ✕

<div style="border-bottom: 1px solid #ccc; padding: 2px;">Дополнительные выходы, активизируемые при предъявлении валидных идентификаторов СОТРУДНИКОВ</div> <div style="background-color: #e0e0e0; padding: 2px; border-bottom: 1px solid #ccc;">Дополнительные выходы, активизируемые при предъявлении валидных идентификаторов ПОСЕТИТЕЛЕЙ</div> <div style="padding: 2px;">Разрешение ДУ</div> <div style="padding: 2px;">Изымать идентификаторы посетителей после прохода</div> <div style="padding: 2px;">Верификация</div>	<p>Дополнительные выходы, активизируемые при предъявлении валидных идентификаторов ПОСЕТИТЕЛЕЙ</p> <p>Критерий активизации <input type="text" value="На время срабатывания"/></p> <p><input type="checkbox"/> Дополнительный выход №2</p> <p><input checked="" type="checkbox"/> Дополнительный выход №3</p> <p><input type="checkbox"/> Дополнительный выход №4</p> <p><input type="checkbox"/> Дополнительный выход №5</p> <p><input type="checkbox"/> Дополнительный выход №6</p> <p><input type="checkbox"/> Дополнительный выход №7</p>	<p>Команды считывателя</p> <p><input type="button" value="Установить режим работы " открыто"=""/></p> <p><input type="button" value="Установить режим работы " контроль"=""/></p> <p><input type="button" value="Установить режим работы " закрыто"=""/></p> <p><input type="button" value="Открыть (разблокировать) ИУ"/></p> <p><input type="button" value="Закрыть (заблокировать) ИУ"/></p>
--	--	---

▼

16. В левой части рабочей области вкладки выберите параметр **Изымать идентификаторы посетителей после прохода** и установите для него флажок:

Свойства устройства ✕

Имя устройства:

Тип устройства: **Контроллер турникета**

Выход из: ☰ ✕

Вход в: ☰ ✕

<div style="border-bottom: 1px solid #ccc; padding: 2px;">Дополнительные выходы, активизируемые при предъявлении валидных идентификаторов СОТРУДНИКОВ</div> <div style="padding: 2px;">Дополнительные выходы, активизируемые при предъявлении валидных идентификаторов ПОСЕТИТЕЛЕЙ</div> <div style="padding: 2px;">Разрешение ДУ</div> <div style="background-color: #e0e0e0; padding: 2px; border-bottom: 1px solid #ccc;">Изымать идентификаторы посетителей после прохода</div> <div style="padding: 2px;">Верификация</div>	<p>Изымать идентификаторы посетителей после прохода</p> <p><input checked="" type="checkbox"/> Изымать идентификаторы посетителей после прохода</p>	<p>Команды считывателя</p> <p><input type="button" value="Установить режим работы " открыто"=""/></p> <p><input type="button" value="Установить режим работы " контроль"=""/></p> <p><input type="button" value="Установить режим работы " закрыто"=""/></p> <p><input type="button" value="Открыть (разблокировать) ИУ"/></p> <p><input type="button" value="Закрыть (заблокировать) ИУ"/></p>
--	--	---

▼

17. Нажмите кнопку **Сохранить и закрыть**. Окно **Свойства устройства** будет закрыто, настройки сохранены.

9.4.2 В сетевом ПО PERCo-S-20

1. Запустите **Консоль управления PERCo-S-20** и перейдите в раздел **«Конфигуратор»**.
2. Выделите в списке объектов рабочей области раздела контроллер ЭП. Раскройте список его ресурсов.
3. Для ресурса **Дополнительные выходы** → **Выход «Изъять карту»** от картоприемника (Дополнительный выход №3) у параметра **Тип** должно быть установлено значение **Обычный**, у параметра **Нормальное состояние** – значение **Не запитан**.

Параметры		События	
Адрес	3		
Текущее наименование	Выход "Изъять карту" от картоприемника		
Первоначальное наименование	Выход "Изъять карту" от картоприемника		
Тип	Обычный		
Обычный	<input type="checkbox"/> Обычный		
Нормальное состояние	Не запитан		

4. Для ресурса **Дополнительные входы** → **Вход «Карта изъята»** от картоприемника (Дополнительный вход №6) для параметра **Тип** выберите значение **Подтверждение от ВВУ**. Параметр **Нормальное состояние контакта** должен быть в значении **Разомкнут**, параметр **Контроллер** (Номер ИУ) – в значении **Стойка электронной проходной №1**, параметр **Считыватель** (Направление) – должен соответствовать направлению, со стороны которого установлен картоприемник (по умолчанию – **Считыватель №1**):

Параметры		События	
Адрес	6		
Текущее наименование	Вход "Карта изъята" от картоприемника		
Первоначальное наименование	Вход "Карта изъята" от картоприемника		
Тип	Подтверждение от ВВУ		
Подтверждение от ВВУ	<input type="checkbox"/> Подтверждение от ВВУ		
Нормальное состояние контакта	Разомкнут		
Контроллер	Стойка электронной проходной №1		
Считыватель	Считыватель №1		
Дополнительные входы, маскируемые при активизации	<input type="checkbox"/> Дополнительные входы, маскируемые при активизации		
Дополнительные выходы, активизируемые при активизации	<input type="checkbox"/> Дополнительные выходы, активизируемые при активизации		
Дополнительные выходы, нормализируемые при активизации	<input type="checkbox"/> Дополнительные выходы, нормализируемые при активизации		

5. Для ресурса **Стойка электронной проходной №1** → **Считыватель №...**, соответствующего встроенному считывателю картоприемника:
 - для параметра **Способ верификации** установите значение **ВВУ**;
 - в группе параметров **Верификация от ВВУ** в раскрывающемся списке параметра **В режиме работы «Контроль»**:
 - отметьте флажками необходимые значения:
 - при проходе ПОСЕТИТЕЛЕЙ;
 - при проходе ПОСЕТИТЕЛЕЙ с НАРУШЕНИЕМ ВРЕМЕНИ;
 - при проходе ПОСЕТИТЕЛЕЙ с НАРУШЕНИЕМ ЗОНАЛЬНОСТИ;
 - для параметра **Подтверждение прохода для ПОСЕТИТЕЛЕЙ** установите требуемое значение;
 - для параметра **Время ожидания подтверждения** установите значение, в течение которого контроллер СКУД будет ожидать поступление сигнала с выхода картоприемника **«Карта изъята»**;
 - в группе параметров **Дополнительные выходы, активизируемые при предъявлении валидных идентификаторов ПОСЕТИТЕЛЕЙ** параметр **Критерий активизации** установите в положение **На время срабатывания**, при этом флажком должен быть отмечен **Выход «Изъять карту»** от картоприемника (Выход №3);
 - для параметра **Изымать в СТОП-ЛИСТ идентификаторы ПОСЕТИТЕЛЕЙ** установите необходимое значение:

Параметры		События	Камера СКУД
Адрес	1		
Текущее наименование	Считыватель №1		
Первоначальное наименование	Считыватель №1		
Модель	PERCo-IRxx		
Способ верификации	ВВУ		
[-] Верификация от ВВУ			
[-] в РЕЖИМЕ работы "Контроль"			
при проходе СОТРУДНИКОВ	<input type="checkbox"/>		
при проходе СОТРУДНИКОВ с НАРУШЕНИЕМ ВРЕМЕНИ	<input type="checkbox"/>		
при проходе СОТРУДНИКОВ с НАРУШЕНИЕМ ЗОНАЛЬНОСТИ	<input type="checkbox"/>		
при проходе ПОСЕТИТЕЛЕЙ	<input checked="" type="checkbox"/>		
при проходе ПОСЕТИТЕЛЕЙ с НАРУШЕНИЕМ ВРЕМЕНИ	<input checked="" type="checkbox"/>		
при проходе ПОСЕТИТЕЛЕЙ с НАРУШЕНИЕМ ЗОНАЛЬНОСТИ	<input checked="" type="checkbox"/>		
Подтверждение прохода для ПОСЕТИТЕЛЕЙ	Постоянно		
Время ожидания подтверждения	5 сек.		
По истечении времени ожидания подтверждения генерировать	Запрет прохода от ВВУ		
[-] Верификация от ПДУ			
[-] Защита от передачи идентификаторов СОТРУДНИКОВ (Antipass)			
[-] Защита от передачи идентификаторов ПОСЕТИТЕЛЕЙ (Antipass)			
[-] Контроль времени для идентификаторов СОТРУДНИКОВ			
[-] Контроль времени для идентификаторов ПОСЕТИТЕЛЕЙ			
[-] Дополнительные входы, маскируемые при разблокировке ИУ			
[-] Дополнительные выходы, активизируемые при разблокировке ИУ			
[-] Дополнительные выходы, нормализуемые при разблокировке ИУ			
[-] Дополнительные выходы, активизируемые при предъявлении валидных идентификаторов СОТРУДНИКОВ			
[-] Дополнительные выходы, активизируемые при предъявлении валидных идентификаторов ПОСЕТИТЕЛЕЙ			
Критерий активизации	На время срабатывания		
Выход "Изъять карту" от картоприемника	<input checked="" type="checkbox"/>		
Изымать в СТОП-ЛИСТ идентификаторы ПОСЕТИТЕЛЕЙ	После прохода в последний день действия идентификатора		

6. При необходимости настройте реакцию системы на сигнал от картоприемника «Авария», для этого для ресурса контроллера ЭП **Дополнительные входы** → **Вход «Авария» от картоприемника** (Вход №5) установите:

- для параметра **Тип** – значение **Обычный**;
- для параметра **Нормальное состояние контакта** – значение **Разомкнут**;
- используя остальные параметры, настройте нужную реакцию (к примеру, активизировать дополнительный выход №5, к которому подключена сигнализация):

Параметры		События
Адрес	5	
Текущее наименование	Вход "Авария" от картоприемника	
Первоначальное наименование	Вход "Авария" от картоприемника	
[-] Тип	Обычный	
[-] Обычный		
Нормальное состояние контакта	Разомкнут	
[-] Дополнительные входы, маскируемые при активизации		
[-] Дополнительные выходы, активизируемые при активизации		
[-] Критерий активизации	На указанное время	
[-] На указанное время		
Время	0 мс.	
Выход "Изъять карту" от картоприемника	<input type="checkbox"/>	
Дополнительный выход №5	<input checked="" type="checkbox"/>	
[-] Дополнительные выходы, нормализуемые при активизации		



9.5 Команды управления ЭП от ПДУ



Внимание!

Управление ЭП оператором при помощи ПДУ / устройства РУ возможно при установленном РКД «Контроль».

Направления прохода независимы друг от друга, то есть подача команды для одного направления прохода не изменяет состояния прохода в другом направлении.

Подача команд управления ЭП от ПДУ / устройства РУ и их индикация осуществляется в соответствии с табл. 6. При этом:

- После включения ИП автоматически подается команда «*Запрет прохода*», по которой при закрытом замке механической разблокировки блокируются оба направления прохода.
- Для команды «*Однократный проход в заданном направлении*». ЭП автоматически блокируется после совершения прохода в данном направлении или, если проход не выполнен, по истечении **Времени удержания в разблокированном состоянии**. По умолчанию это время составляет 4 секунды и не зависит от длительности управляющего импульса. Время удержания ЭП в открытом состоянии отсчитывается с момента подачи команды от ПДУ / устройства РУ.
- После команды «*Однократный проход в заданном направлении*» может быть подана команда «*Свободный проход в заданном направлении*» для этого же направления или команда «*Запрет прохода*».
- После команды «*Свободный проход в заданном направлении*» может быть подана только команда «*Запрет прохода*».
- Для команды «*Однократный проход в обоих направлениях*». После совершения прохода в одном направлении возобновляется отсчет **Времени удержания в разблокированном состоянии** для другого направления.

Таблица 7. Команды управления ЭП от ПДУ

№	Команда	Действия оператора	Индикация на ПДУ	Индикация на стойке	Состояние ЭП
1	« <i>Запрет прохода</i> »	Кратковременно нажмите кнопку STOP	Горит красный индикатор	Горят желтые индикаторы обоих направлений	ЭП заблокирована для прохода в обоих направлениях
2	« <i>Однократный проход в заданном направлении</i> »	Кратковременно нажмите кнопку LEFT или RIGHT соответствующего направления	Горит зеленый индикатор над кнопкой, соответствующей направлению прохода	Горят зеленый индикатор направления прохода и желтый другого направления	ЭП разблокируется для однократного прохода в выбранном направлении. В другом направлении ЭП остается заблокированной.
3	« <i>Однократный проход в обоих направлениях</i> »	Кратковременно нажмите одновременно обе кнопки LEFT и RIGHT	Горят оба зеленых индикатора	Горят зеленые индикаторы обоих направлений	ЭП разблокируется для последовательного однократного прохода в обоих направлениях вне зависимости от порядка прохода через ЭП.

№	Команда	Действия оператора	Индикация на ПДУ	Индикация на стойке	Состояние ЭП
4	«Свободный проход в заданном направлении»	Кратковременно нажмите одновременно кнопку STOP и кнопку LEFT/RIGHT соответствующего направления	Горит зеленый индикатор над кнопкой, соответствующей направлению прохода	Горят зеленый индикатор направления прохода и желтый противоположного направления	ЭП разблокирована для свободного прохода в выбранном направлении. В другом направлении ЭП остается заблокированной.
5	«Свободный проход в одном направлении и однократный проход в другом направлении»	Кратковременно нажмите одновременно кнопку STOP и кнопку, соответствующую направлению свободного прохода LEFT или RIGHT ; затем кратковременно нажмите другую кнопку LEFT или RIGHT	Горят оба зеленых индикатора	Горят зеленые индикаторы обоих направлений	ЭП разблокирована для свободного прохода в выбранном направлении. В другом направлении ЭП разблокируется для однократного прохода
6	«Свободный проход в обоих направлениях»	Кратковременно нажмите одновременно все три кнопки	Горят оба зеленых индикатора	Горят зеленые индикаторы обоих направлений	ЭП разблокирована для свободного прохода в обоих направлениях

9.6 Порядок извлечения и установки контейнера

Чтобы извлечь контейнер (18) для приема карт выполните следующие действия:

- 1 Вставьте ключ в замок контейнера (19) и откройте его, повернув ключ до упора по часовой стрелке.
- 2 Потянув за ключ, выведите на себя из корпуса ЭП верхнюю часть контейнера.
- 3 Приподняв контейнер, снимите его.

Чтобы установить контейнер, выполните следующие действия:

1. Заведите нижнюю часть контейнера в корпус ЭП и установите ее соответствующим пазом на выступ в основании ЭП.
2. Вставьте контейнер в корпус ЭП до конца; правильная установка контейнера не требует приложения значительных усилий.
3. Закройте замок, повернув ключ в замке до упора против часовой стрелки. После закрытия замка контейнер должен плотно, без перекосов, прилегать к стойке ЭП.

9.7 РКД при работе в СКУД

Смена РКД осуществляется по команде ПО или Web-интерфейса независимо для каждого направления прохода. Контроллер, как элемент СКУД, обеспечивает следующие РКД через ИУ (индикация РКД приведена в табл. 8):

РКД «Открыто» – режим свободного прохода:

- ИУ разблокируется до смены РКД.
- Нажатие кнопок ПДУ игнорируется.

РКД «Контроль» – основной режим работы ЭП, как элемента СКУД:

- ИУ блокируется.
- При предъявлении карты, удовлетворяющей всем критериям разрешения доступа, к считывателю ИУ разблокируется на **Время удержания в разблокированном состоянии**.
- При предъявлении карты в зависимости от параметров доступа этой карты могут запуститься процедуры комиссионирования или верификации.

РКД «Закрото» – режим запрета прохода:

- ИУ блокируется до смены РКД.
- Нажатие кнопок ПДУ игнорируется.
- При предъявлении любой карты регистрируется событие о нарушении прав доступа.

9.8 Индикация РКД, событий и состояний контроллера

Возможные варианты индикации представлены в табл. 8. Индикация контроллера ЭП осуществляется на блоках индикации (см. разд. 5.2.2).

Таблица 8. Индикация контроллера

Событие, состояние ЭП	РКД	Индикаторы			
		Зеленый	Желтый	Красный	Звук
Отсутствие конфигурации	Нет	5 Гц	5 Гц	5 Гц	выкл.
Активизация входа FireAlarm	Любой	1,3/0,2 ¹	выкл.	выкл.	выкл.
Без поднесения карты	«Открыто»	вкл.	выкл.	выкл.	выкл.
	«Контроль»	выкл.	вкл.	выкл.	выкл.
	«Закрото»	выкл.	выкл.	вкл.	выкл.
Поднесение карты ² , не имеющей прав доступа	«Открыто»	вкл.	выкл.	выкл.	0,2
	«Контроль»	выкл.	выкл.	вкл.	0,5
Поднесение любой карты	«Закрото»				
Поднесение карты, имеющей право доступа	«Открыто»	вкл.	выкл.	выкл.	0,2
	«Контроль»				
Ожидание верификации/ комиссионирования	Любой	выкл.	2 Гц	выкл.	0,2
Ожидание конфигурации считывателя (первое предъявление мастер-карты)	Любой	5 Гц	вкл.	5 Гц	5 Гц
Конфигурация считывателя изменена (второе предъявление мастер-карты)	Любой	1 сек.	вкл.	1 сек.	1 сек.



Примечания:

- Если структура идентификационной информации предъявляемой карты доступа не соответствует конфигурации считывателя, то такая карта игнорируется считывателем и состояние индикации ЭП не изменяется (соответствует состоянию «Без поднесения карты», п. 2 табл. 8).
- В любом РКД при успешном считывании идентификационной информации с карты доступа желтый световой индикатор меняет свое состояние на 0,2 сек. Состояние других индикаторов не меняется.
- При разрешении доступа по карте соответствующая световая индикация включается на **Время удержания в разблокированном состоянии**, либо до факта совершения прохода. При запрете прохода индикация включается на 1 сек.
- Индикация событий конфигурации считывателя по предъявлению мастер-карты (п. 7, 8 табл. 8) производится синхронно на всех индикаторах.

¹ Мигает (кратковременно гаснет) - 1,3 секунды включен и 0,2 секунды выключен.

² Здесь и далее в таблице имеются в виду карты, имеющие структуру идентификационной информации, соответствующую конфигурации считывателя.

10 ДЕЙСТВИЯ В НЕШТАТНЫХ СИТУАЦИЯХ

В аварийных и нештатных ситуациях (например, при выходе из строя ИП) зону прохода ЭП можно использовать в качестве дополнительного аварийного выхода.

Предусмотрена возможность перевода ЭП в режим *Fire Alarm* от устройства аварийного открытия прохода (прибора пожарной сигнализации, аварийной кнопки и т.д.). В этом режиме преграждающая планка ЭП, перекрывающая зону прохода, опускается вниз (принимает вертикальное положение) и освобождает проход в обоих направлениях, на блоках индикации мигают зеленые стрелки, команды управления от других устройств и ПО игнорируются (см. разд. 5.4.2).

Также открытие зоны прохода ЭП выполняется автоматически при снятии (пропадании) напряжения питания ЭП.



Внимание!

Для экстренной эвакуации людей с территории предприятия в случае пожара, стихийных бедствий и других аварийных ситуаций используются соответствующие требованиям безопасности эвакуационные выходы. Таким выходом может служить, например, поворотная секция ограждения **PERCo-BH02** «Антипаника».

11 ВОЗМОЖНЫЕ НЕИСПРАВНОСТИ

Возможные неисправности, устранение которых производится покупателем, приведены ниже. Если неисправность устранить не удалось, рекомендуем обратиться в один из сервисных центров компании **PERCo**. Список сервисных центров приведен в паспорте изделия.

При проведении диагностики для доступа к контроллеру ЭП необходимо снять крышку стойки (3) в порядке, указанном в разд. 6.

11.1 Контроллер ЭП не работает

При подаче питания на контроллер ЭП загорается светодиодный индикатор *Power* на нижней плате. Если светодиод не горит, значит, на платы контроллера ЭП питание не подается. Причинами этого могут служить:

- Неисправность ИП – проверьте ИП.
- Ослабление крепления кабеля ИП в клеммных колодках контроллера ЭП – подтяните отверткой винты крепления кабелей.
- Выход из строя электро-радио-элементов, установленных на платах контроллера, – данный контроллер необходимо прислать в ремонт.

Для удобства проведения диагностики работы релейных выходов возле каждого реле на нижней плате контроллера ЭП установлен контрольный светодиод. Факт срабатывания / отпускания реле можно определить по загоранию / гашению соответствующего светодиода.

Причинами неправильной работы подключенного к выходам контроллера оборудования могут служить:

- Ослабление крепления кабелей в клеммных колодках нижней платы контроллера ЭП – подтяните отверткой винты крепления кабелей.
- Неисправность линий подключения к контроллеру различных устройств (считывателя, стойки ЭП, ПДУ, устройства РУ, сирены и т.д.) – проверьте исправность линий подключения этих устройств.
- Неисправность устройств, подключенных к контроллеру, – проверьте исправность этих устройств.

11.2 Отсутствие связи между ПК и контроллером ЭП

Отсутствие связи с контроллером ЭП может быть вызвано неисправностью или неправильной настройкой оборудования сети *Ethernet* (маршрутизаторы, коммутаторы, концентраторы, кабели, разъемы и т.д.), находящегося между ПК и контроллером ЭП. Для проверки связи между контроллером ЭП и ПК, с которого производится подключение,

наберите в командной строке ПК команду: `ping 10.x.x.x`, где `10.x.x.x` – IP-адрес контроллера ЭП (указан в паспорте ЭП и на верхней плате контроллера). Если ответа от контроллера ЭП не поступает, то причиной отсутствия связи является неправильная работа сети, либо неисправность самого контроллера (смотри далее). Более подробная информация о настройках локальной сети приводится в Руководстве администратора ПО.

Если контроллер отвечает, но подключения не происходит, то неисправность связана с работой ПО, например, с неправильным вводом пароля доступа к контроллеру ЭП.

Отсутствие связи с контроллером ЭП может быть вызвано выходом из строя элементов контроллера, обеспечивающих связь по интерфейсу *Ethernet (IEEE 802.3)*. Для диагностики данной неисправности обратите внимание на два светодиодных индикатора, установленные в разъеме подключения к сети *Ethernet* на верхней плате контроллера ЭП:

- LINK – факт подключения (зеленый, горит – контроллер «видит» подключение к сети, не горит – контроллер не «видит» подключение к сети);
- АСТ – факт обмена данными (желтый, мигает – идет обмен данными по сети, не горит – обмена данными по сети не происходит).

Если контроллер не «видит» подключение к сети *Ethernet* (светодиоды не горят), подключите его к кабелю, на котором работает другой контроллер или ПК. Если контроллер снова не определит подключения к сети *Ethernet* либо связь с ним не восстанавливается, то этот контроллер необходимо прислать в ремонт.

12 ТЕХНИЧЕСКОЕ ОБСЛУЖИВАНИЕ

В процессе эксплуатации ЭП необходимо проводить ее техническое обслуживание (ТО). Периодичность планового ТО – один раз в год. В случае возникновения неисправностей ТО следует проводить сразу после их устранения. Техническое обслуживание должен проводить квалифицированный механик, имеющий квалификацию не ниже третьего разряда и изучивший данное руководство.

Порядок проведения ТО следующий:

1. Выключите ИП. При этом произойдет автоматическое опускание верхней преграждающей планки и открытие прохода.
2. Демонтируйте маховик с преграждающими планками, открутив три винта М8.
3. Смазкой ШРУС-4 смажьте в маховике места контакта курков и шарнира, а также шарнирные узлы крепления планок преграждающих.
4. Снимите крышку (3) в порядке, указанном в разд. 6 и положите ее на ровную устойчивую поверхность.
5. Осмотрите устройство доворота (толкатель, пружины и ролик), оптические датчики поворота преграждающих планок и демпфирующее устройство (см. рис. 16).



Внимание!

При очистке и смазке узла вращения преграждающих планок следите за тем, чтобы грязь и смазка не попали в рабочие зазоры обоих оптических датчиков поворота, на поверхность кольца контрольного и на ролик.

6. Удалите чистой ветошью, смоченной спирто-бензиновой смесью, возможное загрязнение с поверхности кольца контрольного, находящегося в зазоре оптических датчиков поворота преграждающих планок.
7. Выполните смазку узлов трения механизма ЭП в следующих точках:
 - смазкой типа **Chain and Rope Lube Spray - WEICON** оси вращения рычага толкателя (1, рис. 16) ролика и стопоров (4, 5, рис. 16);
 - смазкой типа **Chain and Rope Lube Spray - WEICON** детали механизма аварийного открытия прохода и механизмы секретности замков заглушек стойки (со стороны замочной скважины);
 - смазкой ШРУС-4 точки крепления пружин доворота (2, 3, рис. 16).

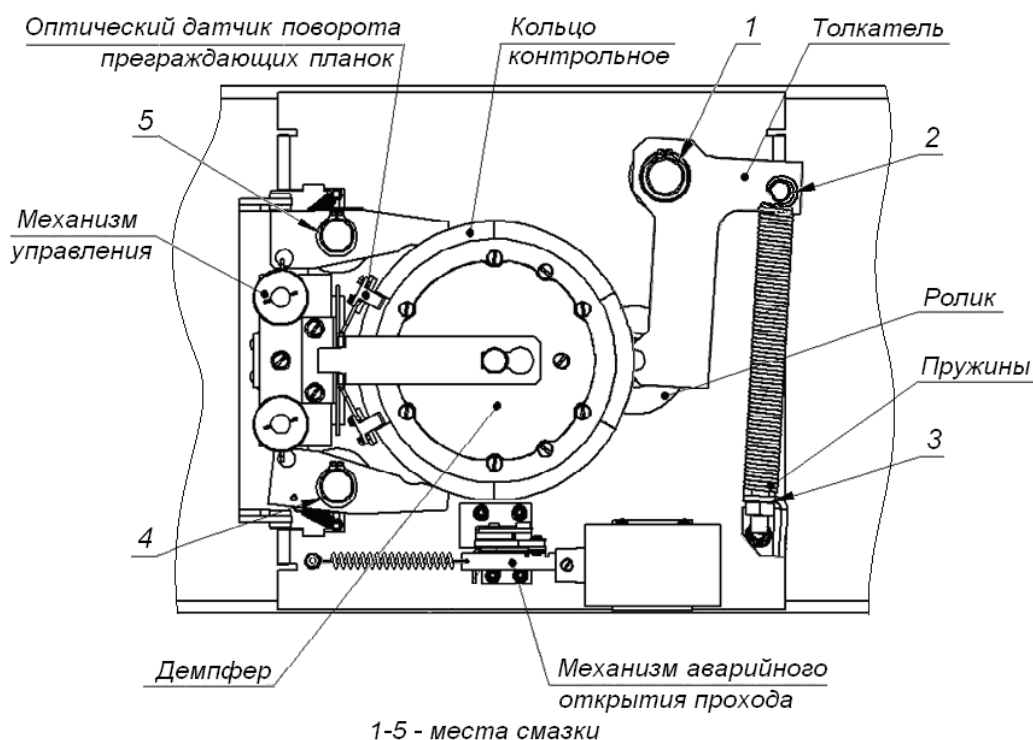


Рисунок 16. Расположение внутренних деталей и узлов стойки ЭП

8. Проверьте надежность крепления кабелей в клеммных колодках платы контроллера и при необходимости подтяните отверткой винты их крепления;
9. Проверьте крепление преграждающих планок (4) в шарнирных узлах турникета и, при необходимости, подтяните крепежные винты.
10. Проверьте затяжку четырех анкерных болтов крепления стойки ЭП к полу и при необходимости подтяните их.
11. Установите на место крышку и зафиксируйте ее винтом.
12. Произведите пробное включение ЭП согласно разд. 9.1.
13. Проверьте работу ЭП в соответствии с табл. 7.

После завершения работ по техническому обслуживанию и проверок ЭП готова к дальнейшей эксплуатации.

При обнаружении во время ТО ЭП каких-либо дефектов в узлах, а также по истечении гарантийного срока ее эксплуатации рекомендуется обратиться в ближайший сервисный центр **PERCo** (список сервисных центров **PERCo** – см. паспорт изделия) за консультацией и для организации контрольного осмотра ее узлов.

13 ТРАНСПОРТИРОВАНИЕ И ХРАНЕНИЕ

ЭП в упаковке предприятия-изготовителя допускается транспортировать только закрытым транспортом (в железнодорожных вагонах, в контейнерах, в закрытых автомашинах, в трюмах, на самолетах и т.д.). При транспортировании и хранении ящики со стойками ЭП допускается штабелировать в два ряда.

Хранение ЭП допускается в закрытых помещениях при температуре окружающего воздуха от -25°C до $+50^{\circ}\text{C}$ и относительной влажности воздуха до 80% при $+25^{\circ}\text{C}$.

В помещении для хранения не должно быть паров кислот, щелочей, а также газов, вызывающих коррозию.

После транспортирования и хранения ЭП при отрицательных температурах или при повышенной влажности воздуха перед началом монтажных работ ее необходимо выдержать в упаковке не менее 24 ч в климатических условиях, соответствующих условиям эксплуатации (см. разд. 2).

ПРИЛОЖЕНИЯ

Приложение 1. Алгоритм подачи управляющих сигналов



Примечание:

Для ПДУ:

- Активный фронт – нажатие соответствующей кнопки на ПДУ, то есть переход сигнала из высокого уровня в низкий.
- Низкий уровень – соответствующая кнопка на ПДУ нажата.
- Высокий уровень – соответствующая кнопка на ПДУ не нажата.

Подачей на соответствующие контакт клеммной колодки **XT2** (*DUA*, *DUS_t* и *DUB*) сигнала низкого уровня относительно контакта *GND* можно сформировать следующие команды управления ЭП:

«Запрет прохода» (ЭП закрыта в обоих направлениях) – активный фронт на контакте *DUS_t* при высоком уровне на контактах *DUA* и *DUB*. По этой команде закрываются оба направления.

«Однократный проход в направлении А» (ЭП открыта для прохода одного человека в направлении А) – активный фронт на контакте *DUA* при высоком уровне на контактах *DUS_t*, *DUB*. По этой команде открывается направление А либо на время удержания в открытом состоянии, либо до совершения прохода в этом направлении, либо до команды «Запрет прохода», а направление В остается без изменений. Команда игнорируется, если в момент ее получения направление А находилось в состоянии «Свободный проход».

«Однократный проход в направлении В» (ЭП открыта для прохода одного человека в направлении В) – активный фронт на контакте *DUB* при высоком уровне на контактах *DUS_t*, *DUA*. По этой команде открывается направление В либо на время удержания в открытом состоянии, либо до совершения прохода в этом направлении, либо до команды «Запрет прохода», а направление А остается без изменений. Команда игнорируется, если в момент ее получения направление В находилось в состоянии «Свободный проход».

«Однократный проход в обоих направлениях» (ЭП открыта для прохода по одному человеку в каждом направлении) – активный фронт на контакте *DUA* при низком уровне на контакте *DUB* и высоком уровне на контакте *DUS_t*, или активный фронт на контакте *DUB* при низком уровне на контакте *DUA* и высоком уровне на контакте *DUS_t*. По этой команде открываются оба направления, каждое либо на время удержания в открытом состоянии, либо до совершения прохода в этом направлении, либо до команды «Запрет прохода». Команда игнорируется для того направления, которое в момент ее получения находилось в состоянии «Свободный проход».

«Свободный проход в направлении А» (ЭП открыта для свободного прохода в направлении А) – активный фронт на контакте *DUA* при низком уровне на контакте *DUS_t* и высоком уровне на контакте *DUB*, или активный фронт на контакте *DUS_t* при низком уровне на контакте *DUA* и высоком уровне на контакте *DUB*. По этой команде открывается направление А до команды «Запрет прохода», а направление В остается без изменений.

«Свободный проход в направлении В» (ЭП открыта для свободного прохода в направлении В) – активный фронт на контакте *DUB* при низком уровне на контакте *DUS_t* и высоком уровне на контакте *DUA* или активный фронт на контакте *DUS_t* при низком уровне на контакте *DUB* и высоком уровне на контакте *DUA*. По этой команде открывается направление В до команды «Запрет прохода», а направление А остается без изменений.

«Свободный проход» (открыт для свободного прохода в двух направлениях) – активный фронт на контакте *DUA* при низком уровне на контактах *DUB*, *DUS_t* или активный фронт на контакте *DUB* при низком уровне на контактах *DUA*, *DUS_t* или активный фронт на контакте *DUS_t* при низком уровне на контактах *DUA*, *DUB*. По этой команде открываются оба направления до команды «Запрет прохода».

Приложение 2. Подключение к ЭП терминалов распознавания лиц

Терминалы распознавания лиц (ТРЛ) являются полноценными контроллерами с выходами для управления ИУ. Использовать их для совместной работы с ЭП можно следующим способом:

- Релейный выход ТРЛ подключается на вход DUA-GND или DUB-GND электронной проходной (параллельно ПДУ), при этом конфигурация выхода ТРЛ должна быть нормально разомкнутой. В этом случае пользователь для прохода через ЭП либо прикладывает карту доступа, либо проводит распознавание по лицу.

Схемы для подключения ТРЛ, с которыми имеется интеграция в СКУД **PERCo-Web**, представлены:

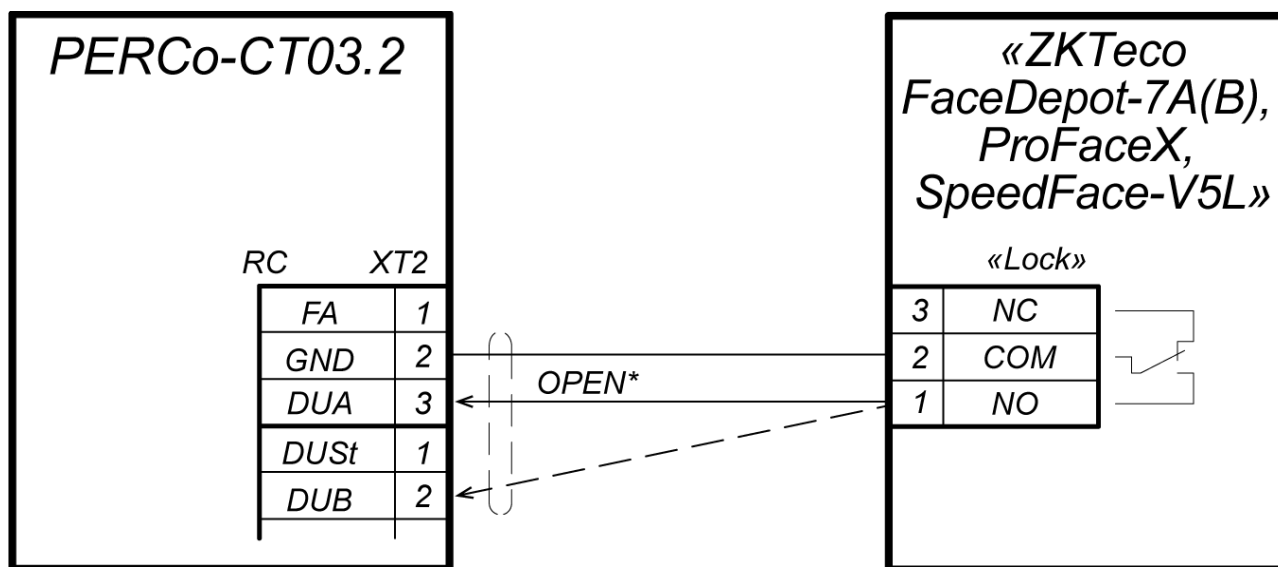
- на рис. 17 – для ТРЛ производства **ZKTeco** (**FaceDepot-7A**, **FaceDepot-7B**, **ProFaceX**, **SpeedFace-V5L-TD**);
- на рис.18 – для ТРЛ производства **Suprema** (**FaceStation 2**, **FaceLight**).

ТРЛ, не интегрированные со СКУД **PERCo-Web**, подключаются к ЭП аналогичными способами.



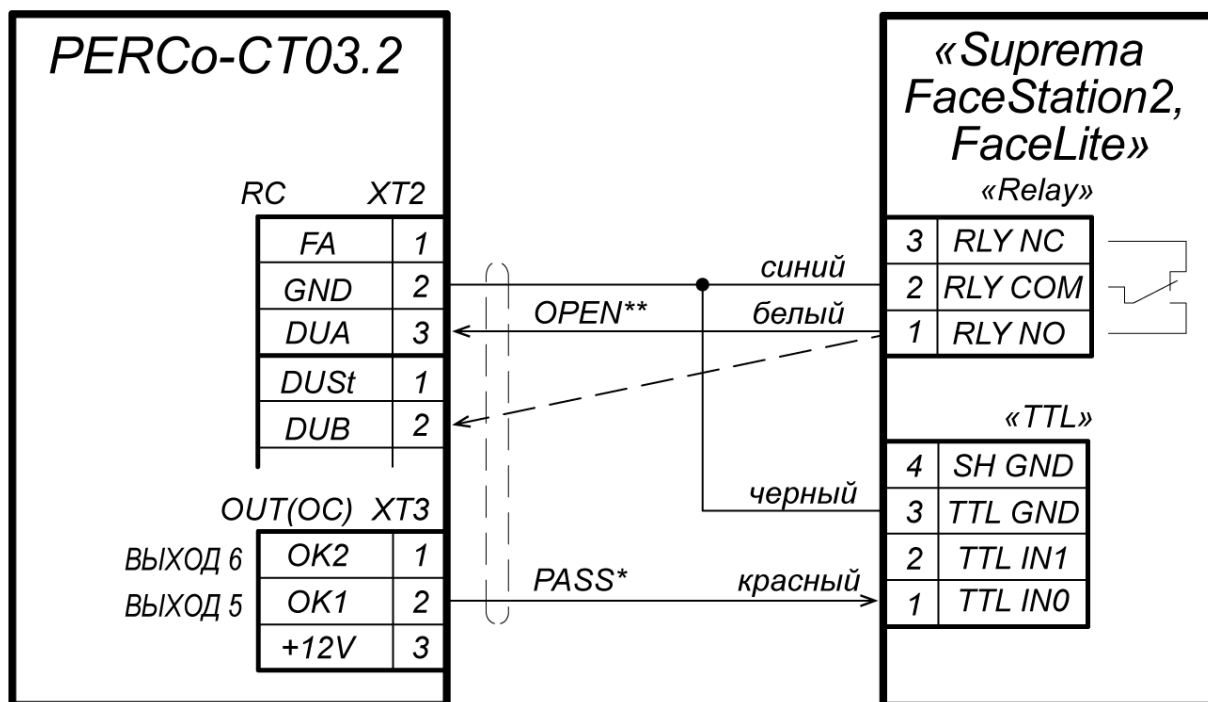
Внимание!

- При работе в составе **PERCo-Web** при проходе через ЭП по распознаванию лица в системе будут генерироваться два события: «Проход по идентификатору (лицо)» от ТРЛ и «Проход по команде от ДУ» от ЭП. Для корректной работы учета рабочего времени регистрирующим устройством необходимо задать ТРЛ.
- Если в работе ТРЛ сигнал PASS от ЭП использоваться не будет (как, например, в ТРЛ производства **ZKTeco**), то в настройках ТРЛ необходимо активировать параметр «Регистрация прохода по предъявлению идентификатора». Соответственно, в этом случае события отказа от прохода через ЭП по распознаванию лица **не генерируются**.
- В системе, имеющей в своем составе ТРЛ, для корректной работы глобального антипасса необходимо исключить из общей схемы маршрутов передвижения ИУ, управляемые ТРЛ.



* - сигнал OPEN необходимо подать на вход DUA или DUB в зависимости от того, какое направление прохода контролируется ТРЛ.

Рисунок 17. Схема подключения ТРЛ производства ZKTeco к контроллеру ЭП



* - для сигнала PASS может быть использован любой свободный выход контроллера ЭП (тип выхода - «Обычный»), для него в Web-интерфейсе необходимо задать внутреннюю реакцию: «Закрывание ИУ (нормализация входа PASS) направления 1(2) ИУ1 - активизировать выход на абсолютное время 0,25 сек».

** - сигнал OPEN необходимо подать на вход DUA или DUB в зависимости от того, какое направление прохода контролируется ТРЛ.

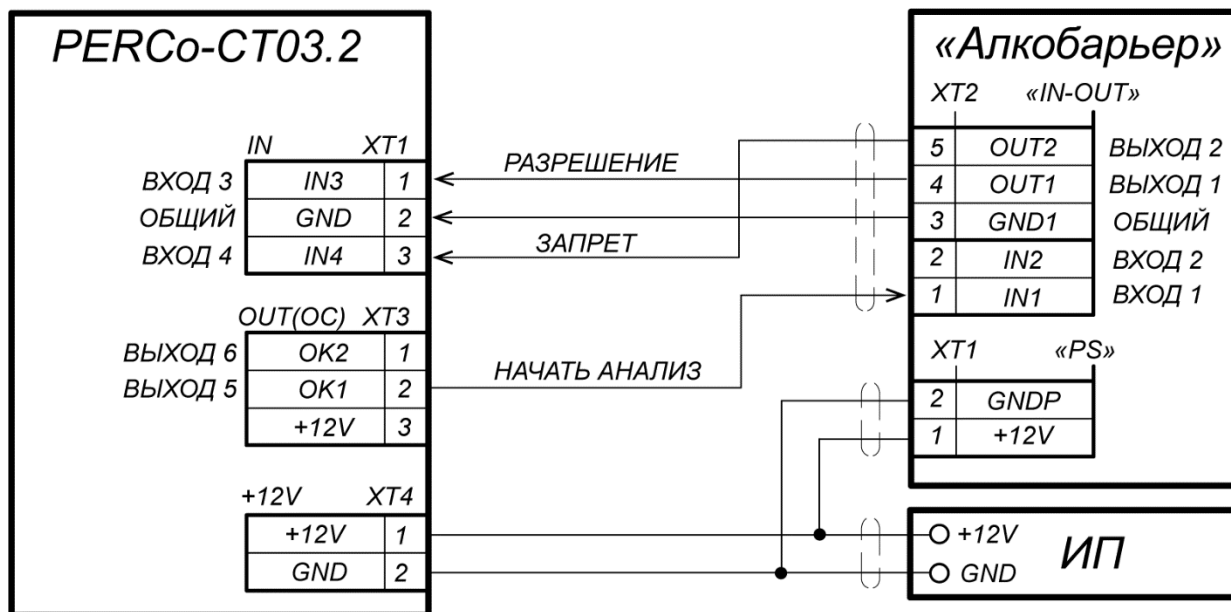
Рисунок 18. Схема подключения ТРЛ производства Suprema к контроллеру ЭП

Приложение 3. Инструкция по подключению алкотестера

Предусмотрена возможность подключения к контроллеру анализатора концентрации паров этанола в выдыхаемом воздухе (далее – *алкотестер*) для контроля трезвости сотрудников и посетителей при входе и/или выходе на предприятие (для каждого направления прохода свой алкотестер).

Работа контроллера с алкотестером возможна только после конфигурирования его в Web-интерфейсе или в сетевом ПО систем **PERCo-Web**, **PERCo-S-20** (**PERCo-S-20 «Школа»**) или в Web-интерфейсе контроллера (см. Приложение 5). Порядок конфигурирования описан в Руководстве администратора указанных систем. Также в качестве примера можно использовать порядок конфигурирования пирометра **PERCo-AT01** (см. Приложение 4), он аналогичен. Некоторые типы алкотестеров (например, «Алкобарьер»), кроме того, необходимо настроить в собственном ПО, поставляемом производителем алкотестера.

Для подключения алкотестера, имеющего два выхода управления, с которых снимаются сигналы разрешения и запрета прохода, применяется схема, аналогичная приведенным на рис. 19 и 20 типовым схемам (используются два разных входа из любых свободных в текущей конфигурации контроллера). Для подключения алкотестера, имеющего один выход управления, с которого снимается сигнал разрешения прохода, используется любой свободный вход в текущей конфигурации контроллера.



Алкотестер «Алкобарьер» д.б. сконфигурирован в своем ПО по шаблону «PERCo» (установлен по умолчанию).

Порядок настройки контроллера PERCo-CT03.2 в Web-интерфейсе:

1. Входы для сигналов РАЗРЕШЕНИЕ и ЗАПРЕТ сконфигурировать, как **Вход подтверждения от ВВУ** и **Вход запрета от ВВУ** соответственно, для контролируемых ИУ и направления, нормально **разомкнутые**.
2. Выход для сигнала НАЧАТЬ АНАЛИЗ сконфигурировать, как **Обычный**, нормально **не запитанный**.
3. Задать внутреннюю реакцию для контролируемых ИУ и направления прохода:
Предъявление идентификатора сотрудника -> Активизация выхода (сигнала НАЧАТЬ АНАЛИЗ).
4. В параметрах ИУ для контролируемого направления прохода установить следующие значения:
 - «Верификация» - **ВВУ**,
 - «Время ожидания от ВВУ» - **20 секунд** (рекомендуется, не менее),
 - «Верификация от ВВУ в РКД Контроль» -> «При запросе на проход сотрудником» - **да**,
 - «Реакция при отсутствии ответа от ВВУ» - **запрет**.
5. В правах сотрудников, подвергаемых контролю на алкоголь, установить значение параметра «Верификация» - **да**.

Рисунок 19. Схема подключения алкотестера «Алкобарьер» (ООО «Алкотектор»)

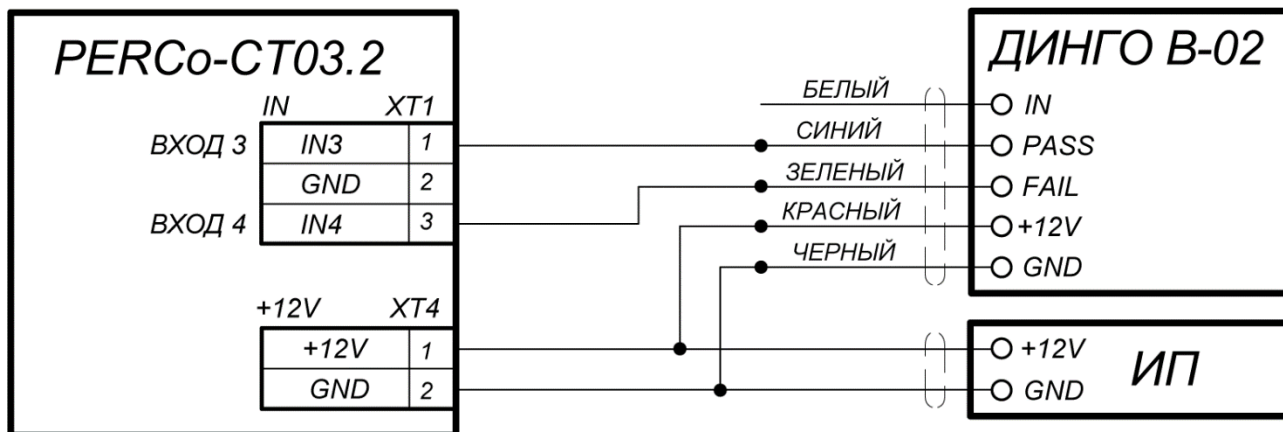


Рисунок 20. Схема подключения алкотестера «Динго В-02» (ООО СИМС-2)

Приложение 4. Инструкция по подключению пирометра PERCo-AT01

Встраиваемый пирометр **PERCo-AT01** устанавливается на верхнюю крышку ЭП, см. рис. 21, при этом в крышке необходимо просверлить отверстия под его крепление и вывод кабеля (шаблон и схема разметки отверстий имеются в руководстве по эксплуатации пирометра).

Работа контроллера с пирометром возможна только после конфигурирования его в сетевом ПО систем **PERCo-Web**, **PERCo-S-20** (**PERCo-S-20 «Школа»**) или в Web-интерфейсе контроллера (см. Приложение 5).

Как правило, в совместной работе с ЭП применяется конфигурация пирометра: "ВВУ с тактированием" (на пирометре установлен по умолчанию). Для этого пирометр подключается к контроллеру ЭП по схеме на рис. 22, а контроллер конфигурируется для работы с ВВУ по предъявлению разрешенного идентификатора (см. пример конфигурации контроллера ниже по тексту).

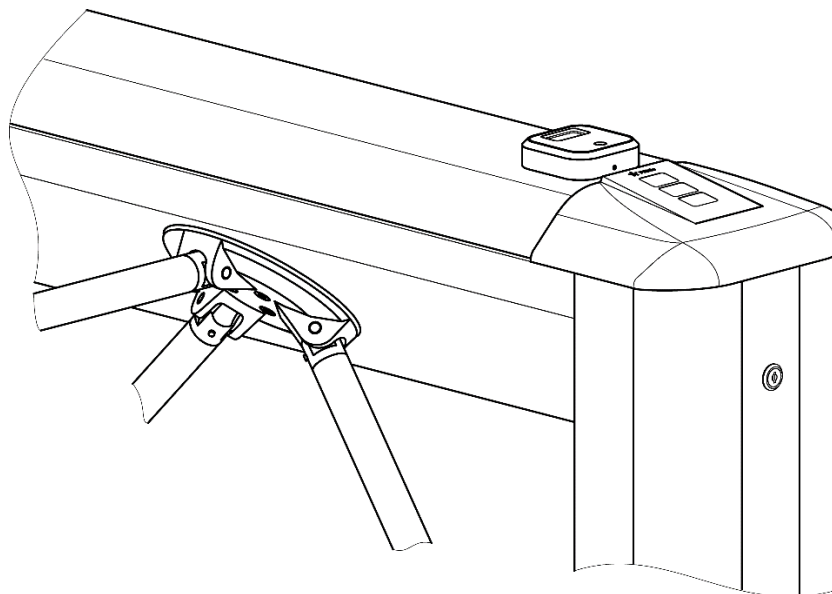


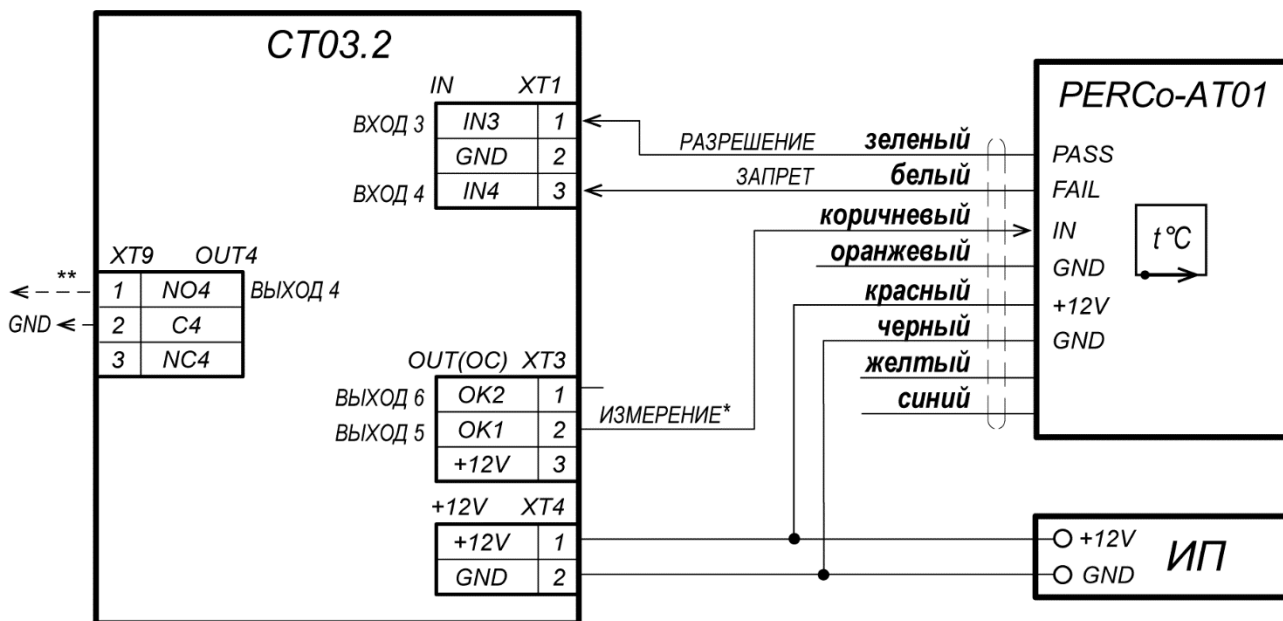
Рисунок 21. Место установки пирометра PERCo-AT01 на крышку ЭП

В этом случае алгоритм работы ЭП с пирометром следующий:

1. Пользователь подносит карту к боковой крышке ЭП, контроллер анализирует код карты, при разрешенном доступе контроллер переходит в режим верификации и на вход пирометра контроллером подается команда на проведение измерения.
2. Пользователь после считывания карты и перехода ЭП в режим ожидания верификации (мигает желтый индикатор) подносит запястье руки к датчику пирометра. Пирометр проводит измерение температуры поверхности запястья и в зависимости от того, превышает ее значение или нет порог, установленный на пирометре, выдает на один из входов контроллера сигнал разрешения или запрета прохода.
3. Контроллер ЭП в зависимости от полученной команды разрешает или запрещает проход пользователю. Пирометр переходит в режим ожидания новой команды на измерение.

Возможна также работа с пирометром в конфигурации "Wiegand-26" (установку конфигурации см. в РЭ на пирометр). В этом случае пирометр подключается к контроллеру через конвертер интерфейса **PERCo-AC-02.1**, значение температуры передается в контроллер в виде кода карты (например, значение 36,6°C передается как код семейства 36, номер карты 6). Разрешенные для прохода значения температуры в этом случае задаются в виде комиссионных карт для карт доступа пользователей. При необходимости контроллер ЭП может управлять проведением измерения температуры пирометром, для этого нужно будет сконфигурировать один из его выходов на внутреннюю реакцию "Предъявление разрешенного идентификатора – активация выхода" и данный сигнал (ИЗМЕРЕНИЕ) подать на вход пирометра.

В этом случае для подключения пирометра применяется схема, приведенная на рис. 23.

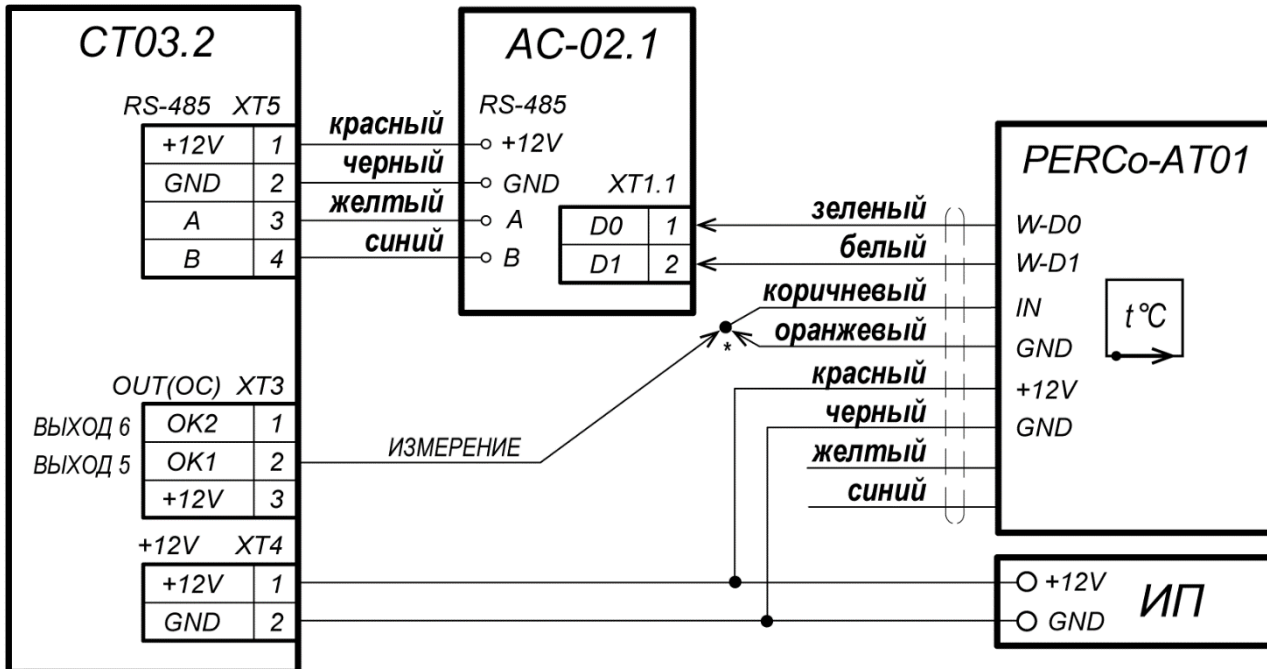


*- для сигнала ИЗМЕРЕНИЕ может быть использован любой свободный выход контроллера (тип выхода - «Обычный»), его необходимо сконфигурировать, как выход, активизируемый при предъявлении валидных идентификаторов сотрудников (посетителей).

Входы IN3 и IN4 необходимо сконфигурировать, как «Вход подтверждения от ВВУ» и «Вход запрета от ВВУ» соответственно.

Оранжевый, желтый и синий провода не подключать.

Рисунок 22. Схема подключения к контроллеру ЭП пирометра с конфигурацией «ВВУ с тактированием»



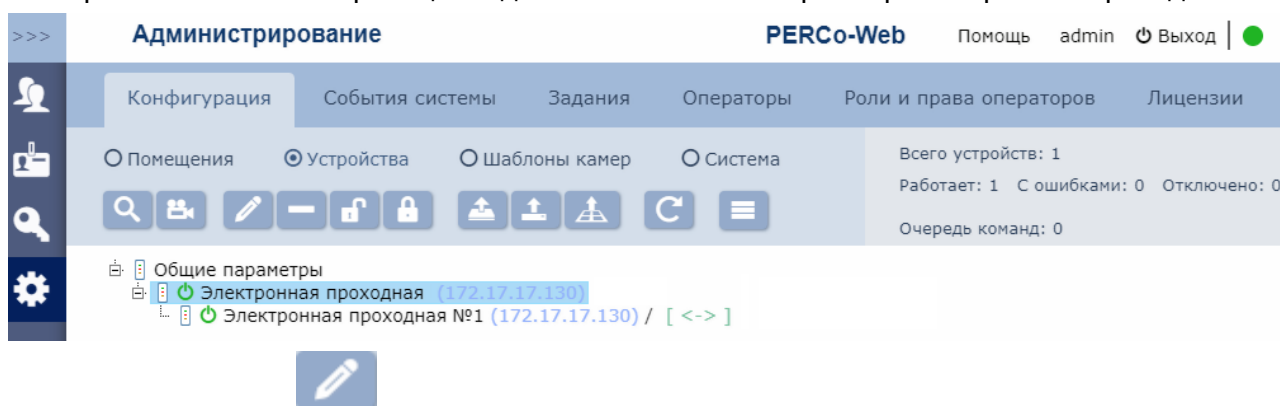
* - при неиспользовании сигнала ИЗМЕРЕНИЕ для управления пирометром - соедините между собой коричневый и оранжевый провода, измерение температуры при этом будет проводиться постоянно.

Желтый и синий провода не подключать.

Рисунок 23. Схема подключения к контроллеру ЭП пирометра с конфигурацией «Wiegand-26»

Настройка контроллера ЭП для работы с пирометром в ПО PERCo-Web (конфигурация "ВВУ с тактированием")

18. Осуществите вход в систему, используя Web-браузер (см. *Руководство администратора PERCo-Web*).
19. Используя панель навигации, перейдите в раздел **«Администрирование»** → **«Конфигурация»**.
20. В рабочей области страницы выделите основной контроллер электронной проходной:



22. В открывшемся окне перейдите на вкладку **Дополнительные выходы**.
23. В рабочей области окна выберите **Дополнительный выход №5** (номер выхода, к которому физически подключен вход «ИЗМЕРЕНИЕ» пирометра).
24. Установите с помощью соответствующего раскрывающегося списка в рабочей области окна:
 - для параметра **Тип** – значение **Обычный**;
 - для параметра **Нормальное состояние** – значение **Не запитан**;

Свойства устройства ✕

Имя устройства:

Тип устройства: **Электронная проходная**

Общие | **Дополнительные выходы** | **Дополнительные выходы** | Состояние | Внешние подключения

Дополнительный выход №3	Дополнительный выход №3	
Дополнительный выход №4	Тип	Команды управления выходом
Дополнительный выход №5	Обычный	
Дополнительный выход №6	Нормальное состояние	Нормализовать
	Не запитан	Активизировать

25. Перейдите на вкладку **Дополнительные входы**.
26. В рабочей области окна выберите **Дополнительный вход №3** (вход контроллера, к которому физически подключен выход «РАЗРЕШЕНИЕ» пирометра) и установите с помощью соответствующего раскрывающегося списка в рабочей области окна:
 - для параметра **Тип** – значение **Подтверждение от ВВУ**;
 - для параметра **Нормальное состояние контакта** – значение **Разомкнут**;
 - для параметра **Номер ИУ** – значение **ИУ1 направление...** (номер направления должен соответствовать тому, которое контролируется пирометром):

Свойства устройства ✕

Имя устройства:

Тип устройства: **Электронная проходная**

Общие
Дополнительные входы
Дополнительные выходы
Состояние
Внешние подключения

Дополнительный вход №3	Дополнительный вход №6 Тип <input type="text" value="Подтверждение от ВВУ"/> Нормальное состояние контакта <input type="text" value="Разомкнут"/> Номер ИУ <input type="text" value="ИУ 1 направление 1"/>
Дополнительный вход №4	
Дополнительный вход №5	
Дополнительный вход №6	

Сохранить
Сохранить и закрыть

27. В рабочей области окна выберите **Дополнительный вход №4** (вход контроллера, к которому физически подключен выход «ЗАПРЕТ» пирометра) и установите с помощью соответствующего раскрывающегося списка в рабочей области окна:

- для параметра **Тип** – значение **Запрет от ВВУ**;
- для параметра **Нормальное состояние контакта** – значение **Разомкнут**;
- для параметра **Номер ИУ** – значение **ИУ1 направление...** (номер направления должен соответствовать тому, которое контролируется пирометром)

28. Нажмите кнопку **Сохранить и закрыть**. Окно **Свойства контроллера** будет закрыто.

29. В рабочей области страницы в составе основного контроллера выделите контроллер ИУ, который контролируется пирометром:

>>>
Администрирование
PERCo-Web
Помощь admin Выход ●

Конфигурация
События системы
Задания
Операторы
Роли и права операторов
Лицензии

Помещения
 Устройства
 Шаблоны камер
 Система

Всего устройств: 1
 Работает: 1 С ошибками: 0 Отключено: 0
 Очередь команд: 0

Общие параметры

- Электронная проходная (172.17.17.130)
- Электронная проходная №1 (172.17.17.130) [] / [] [<->]

31. Перейдите на вкладку ресурса **Считыватель №...** (номер считывателя должен соответствовать считывателю, контролируемому пирометром).

Свойства устройства ✕

Имя устройства:

Тип устройства: **Контроллер турникета**

Выход из: ☰ ✕

Вход в: ☰ ✕

нормализируемые при разблокировке ИУ

Дополнительные выходы, активизируемые при предъявлении валидных идентификаторов СОТРУДНИКОВ

Дополнительные выходы, активизируемые при предъявлении валидных идентификаторов ПОСЕТИТЕЛЕЙ

Разрешение ДУ

Изымать идентификаторы посетителей после прохода

Верификация

Верификация

Верификация

Верифицировать идентификаторы СОТРУДНИКОВ от ВВУ

При проходе
 При проходе с НАРУШЕНИЕМ ВРЕМЕНИ
 При проходе с НАРУШЕНИЕМ ЗОНАЛЬНОСТИ

Верифицировать идентификаторы ПОСЕТИТЕЛЕЙ от ВВУ

При проходе
 При проходе с НАРУШЕНИЕМ ВРЕМЕНИ
 При проходе с НАРУШЕНИЕМ ЗОНАЛЬНОСТИ

Время ожидания подтверждения при верификации от ВВУ

Команды считывателя

В левой части рабочей области вкладки выберите группу параметров **Верификация** и установите:

- для параметра **Верификация** – значение **ВВУ** (в этом случае подтверждением для разрешения или запрета прохода будет являться сигнал от ВВУ – пирометра).
- для параметров **Верифицировать идентификаторы СОТРУДНИКОВ (ПОСЕТИТЕЛЕЙ) от ВВУ** установите флажки для значений:
 - **при проходе;**
 - **при проходе с НАРУШЕНИЕМ ВРЕМЕНИ;**
 - **при проходе с НАРУШЕНИЕМ ЗОНАЛЬНОСТИ.**
- для параметра **Время ожидания подтверждения при верификации от ВВУ** – необходимое значение, в течение которого контроллер должен ожидать сигнал «РАЗРЕШЕНИЕ» или «ЗАПРЕТ» от пирометра.

32. В левой части рабочей области вкладки выберите группу параметров **Дополнительные выходы, активизируемые при предъявлении валидных идентификаторов СОТРУДНИКОВ (ПОСЕТИТЕЛЕЙ)** и установите:

- для параметра **Критерий активизации** – с помощью раскрывающегося списка значение **На время срабатывания.**
- в появившемся списке дополнительных выходов отметьте флажком **Дополнительный выход №5** (выход, к которому подключен вход «ИЗМЕРЕНИЕ» пирометра):

Свойства устройства ✕

Имя устройства:

Тип устройства: **Контроллер турникета**

Выход из: ☰ ✕

Вход в: ☰ ✕

Дополнительные выходы, активизируемые при предъявлении валидных идентификаторов СОТРУДНИКОВ

Дополнительные выходы, активизируемые при предъявлении валидных идентификаторов ПОСЕТИТЕЛЕЙ

Разрешение ДУ

Изымать идентификаторы посетителей после прохода

Верификация

Дополнительные выходы, активизируемые при предъявлении валидных идентификаторов СОТРУДНИКОВ

Критерий активизации

Дополнительный выход №2

Дополнительный выход №3

Дополнительный выход №4

Дополнительный выход №5

Дополнительный выход №6

Дополнительный выход №7

Команды считывателя

33. Нажмите кнопку **Сохранить и закрыть**. Окно **Свойства устройства** будет закрыто, настройки сохранены.



Внимание!

Для всех шаблонов доступа в подразделе **Шаблоны доступа** раздела **Бюро пропусков** необходимо установить обязательный процесс верификации при предъявлении их к считывателю направления, контролируемого пирометром:

Редактировать шаблон доступа ✕

Имя шаблона * Описание

Помещение	Тип критерия	Критерий	Тип доступа	Коммисионирование	🛡️	👤	🔗
🏠 Неконтролируемая территория							
🏠 офис	Временные зоны	Всегда	Карта	Нет	<input type="checkbox"/>	<input checked="" type="checkbox"/>	<input type="checkbox"/>

Параметры доступа контроллера:

Тип критерия: ☑ Критерий: ☰

Тип доступа: ☑ Коммисионирование: ☑

Настройка контроллера ЭП для работы с пирометром в Web-интерфейсе (конфигурация "ВВУ с тактированием")

1. В разделе **Конфигурация** → **Редактировать** → **Исполнительные устройства** выберите исполнительное устройство ЭП, затем выберите **Направление 1** или **Направление 2** в зависимости от направления прохода, контролируемого пирометром. В параметрах направления ИУ установите:
 - для параметра **Верификация** – значение **ВВУ**,

- в группе параметров **Верификация от ВВУ в РКД «Контроль»** для параметров **При запросе на проход сотрудником (посетителем)** – значения **Да**, для параметра **Запуск верификации для посетителей** – значение **Ежедневно** и задайте **Время ожидания подтверждения от ВВУ** (не менее 3 секунд).
2. В разделе **Конфигурация** → **Редактировать** → **Физические контакты**:
- для входа, к которому физически подключен выход пирометра «РАЗРЕШЕНИЕ», установите следующие значения параметров:
 - **Нормальное состояние:** – **Разомкнут**,
 - **Функция:** – **Вход подтверждения от ВВУ**,
 - **ИУ:** – **1** (номер ИУ, к которому физически подключен пирометр),
 - **Направление:** – **1** или **2** (в зависимости от направления прохода, контролируемого пирометром):

- для входа, к которому физически подключен выход пирометра «ЗАПРЕТ», установите следующие значения параметров:
 - **Нормальное состояние:** – **Разомкнут**,
 - **Функция:** – **Вход запрета от ВВУ**,
 - **ИУ:** – **1** (номер ИУ, к которому физически подключен пирометр),
 - **Направление:** – **1** или **2** (в зависимости от направления прохода, контролируемого пирометром):
- Для выхода, к которому физически подключен вход пирометра «ИЗМЕРЕНИЕ» установите следующие значения параметров:
 - **Нормальное состояние:** – **Не запитан**,
 - **Функция:** – **Выход**:

3. В разделе **Конфигурация** → **Редактировать** → **Внутренние реакции** добавьте две внутренние реакции (для сотрудников и для посетителей):
- **Тип источника** – **Предъявление идентификатора сотрудника (посетителя)**,
 - **Номер источника** – **1**,

- **Номер направления** – 1 или 2 (в зависимости от направления прохода, контролируемого пирометром),
- **Тип приемника** – **Активизировать выход**,
- **Номер приемника** – 5 (номер выхода, к которому физически подключен вход пирометра «ИЗМЕРЕНИЕ»),
- **Характеристика реакции** – **Время срабатывания**:

Внутренняя реакция 2
✕

Тип источника:

Номер источника:

Направление источника:

Тип приемника:

Номер приемника:

Направление приемника:

Время реакции:

Характеристика реакции:

Удалить
Сохранить
Отменить

4. В разделе Web-интерфейса **Карты доступа** в подразделе **Список** задайте всем картам обязательную верификацию. Для этого для каждой карты на вкладке **Права доступа** в правах с номером, установленным для считывателя 1 или 2 (в зависимости от направления прохода, контролируемого пирометром), для параметра **Верификация** установите значение **Да**, при этом **Статус** данного набора прав должен быть **Разблокирован**:

66,22532
✕

Основное

Права доступа

Номер прав:

Временной критерий доступа:

Номер временного критерия:

Номер охранной зоны:

Права доступа:

Комиссионирование других карт:

Антипассбэк:

Верификация:

Статус:

Удалить
Сохранить
Отменить

Приложение 5. Web-интерфейс встроенного контроллера. Руководство пользователя

СОДЕРЖАНИЕ

1.	Возможности Web-интерфейса	59
2.	Подключение к Web-интерфейсу контроллера	59
3.	Настройка	60
3.1	Изменение сетевых настроек контроллера	60
3.2	Задание пароля доступа к контроллеру	61
3.3	Изменение системного времени контроллера	61
3.4	Выбор параметров распределения памяти	62
4.	Конфигурация	62
4.1	Выбор шаблона конфигурации контроллера	62
4.2	Настройка параметров ресурсов контроллера	63
4.2.1	Исполнительные устройства	63
4.2.2	Физические контакты (входы и выходы)	64
4.2.3	Считыватели	65
4.2.4	Формат считывания идентификаторов карт	66
4.2.5	Внутренние реакции	67
5.	Управление ИУ	68
6.	Карты доступа	68
6.1	Ввод идентификаторов карт	68
6.2	Список сохраненных карт	70
6.3	Загрузка идентификаторов из файла	71
7.	События	72
8.	Состояние	73
9.	Диагностика	73
10.	Добавление кириллической (Windows) кодировки для Safari на MacBook	74
11.	Пример настройки встроенного картоприемника ЭП в Web-интерфейсе	75

1. ВОЗМОЖНОСТИ WEB-ИНТЕРФЕЙСА

Использование Web-интерфейса позволяет без инсталляции какого-либо дополнительного ПО производить следующие действия, как для самого контроллера, так и для подключенных к нему устройств:

- Изменять сетевые настройки, пароль доступа и время встроенных часов контроллера.
- Задавать параметры конфигурации ИУ, считывателей и других ресурсов контроллера.
- Устанавливать РКД для ИУ.
- Заносить в память контроллера номера карт доступа.
- Просматривать события журнала регистрации контроллера и сохранять их в файл.
- Контролировать состояние контроллера и подключенных к нему устройств, просматривать журнал событий.
- Проводить диагностику контроллера, форматирование его памяти и обновление его встроенного ПО.



Внимание!

Только с помощью Web-интерфейса возможно:

- Выбирать шаблон конфигурации и параметры распределения встроенной памяти (карты / события).
- Добавлять и удалять в конфигурацию дополнительные считыватели.



Примечание:

При работе контроллера под управлением сетевого или локального ПО систем **PERCo** проведение изменений конфигурации через Web-интерфейс контроллера недоступно (возможен только просмотр конфигурации, операции запрещены). После прекращения работы ПО и остановки сервера системы **PERCo** полный доступ к Web-интерфейсу возможен, если в ПО был установлен параметр **Разрешить Web-интерфейс**.

2. ПОДКЛЮЧЕНИЕ К WEB-ИНТЕРФЕЙСУ КОНТРОЛЛЕРА

Связь между контроллером и компьютером осуществляется по интерфейсу *Ethernet* (IEEE 802.3). Убедитесь, что компьютер, с которого осуществляется подключение и контроллер, находятся в одной подсети *Ethernet*. Может потребоваться изменить сетевые настройки компьютера, настройки используемого браузера и проверить работу сети. IP-адрес контроллера указан в паспорте и на плате контроллера.

1. Откройте Web-браузер (например, *Internet Explorer*).



Примечание:

Web-интерфейс тестировался в совместной работе с Web-браузерами: *Microsoft IE* версии 10 или выше, *Google Chrome* версии 32 или выше, *Mozilla Firefox* версии 32 или выше, *Opera* версии 30 или выше, *Microsoft Edge* и для *MacOS Apple Safari* 9 или выше. При использовании других браузеров и устаревших версий возможна некорректная работа Web-интерфейса.

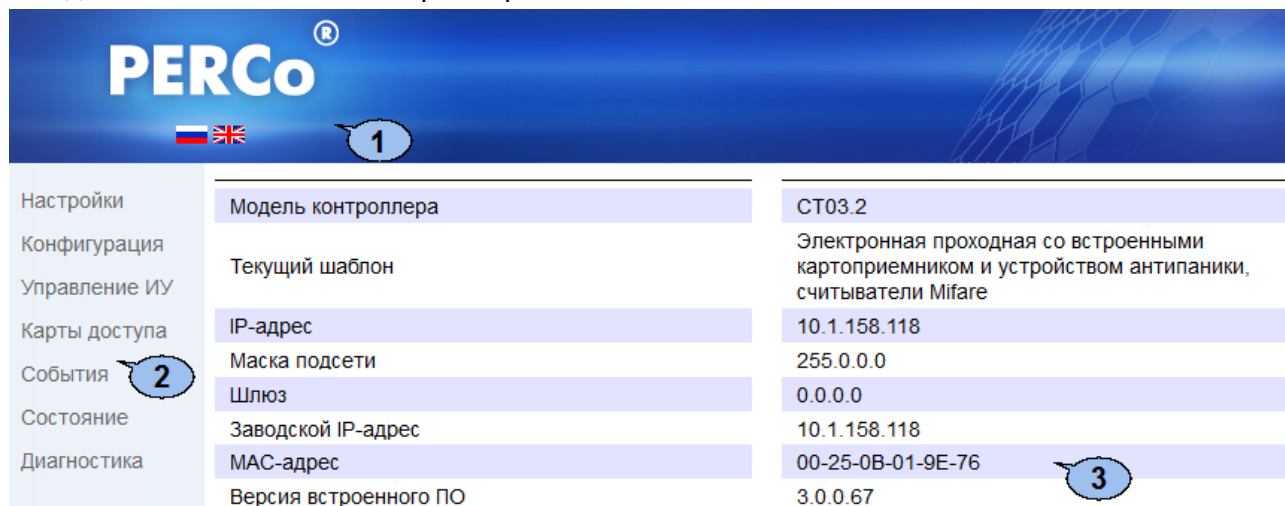


Внимание!

Для подключения к Web-интерфейсу контроллера с помощью браузера *MacOS Safari* необходимо настроить кодировку для файла простого текста (см. п.10).

2. Введите в адресную строку IP-адрес контроллера и нажмите кнопку **Enter** на клавиатуре. При необходимости введите пароль доступа к контроллеру. По умолчанию пароль отсутствует. При вводе пароля содержание поля **Имя пользователя** не имеет значения.
3. Откроется главная страница Web-интерфейса контроллера. На главной странице отображается модель, конфигурация, сетевые настройки контроллера и версия

встроенного ПО. При каждой загрузке главной страницы на ней отображаются текущие данные, считанные с контроллера.



На странице можно выделить следующие элементы:

1. Панель заголовка страницы содержит логотип компании **PERCo** и кнопки выбора языка Web-интерфейса. Нажатием на логотип компании **PERCo** осуществляется переход на главную страницу из других разделов Web-интерфейса.
2. Боковая панель навигации Web-интерфейса. Панель имеет следующую структуру:

«Настройки»	«Сеть»	
	«Пароль доступа»	
	«Время»	
	«Распределение памяти»	
«Конфигурация»	«Шаблон»	
	«Редактировать»	«Исполнительные устройства»
		«Физические контакты»
		«Считыватели»
		«Формат карт»
		«Внутренние реакции»
«Управление ИУ»		
«Карты доступа»	«Ввод»	
	«Список»	
	«Загрузка из файла»	
«События»		
«Состояние»		
«Диагностика»		

3. Рабочая область страницы.

3. НАСТРОЙКА

3.1 Изменение сетевых настроек контроллера

При поставке контроллер имеет следующие заводские установки (указаны в паспорте изделия и на наклейках на самом контроллере):

- уникальный MAC-адрес 00-25-0B-xx-xx-xx, где xx – число от 00 до FE;
- уникальный IP-адрес 10.x.x.x, где x – число от 0 до 254;
- маска подсети 255.0.0.0.

5.5 Руководства по эксплуатации):

1. Нажмите последовательно в меню Web-интерфейса: **Настройки** → **Сеть**. Откроется страница с рабочей областью следующего вида:

IP адрес: 0 . 0 . 0 . 0

Маска сети: 0 . 0 . 0 . 0

Шлюз сети: 0 . 0 . 0 . 0

Сохранить

2. В поля ввода **IP-адрес**, **Маска подсети**, **Шлюз сети** введите новые значения сетевых параметров контроллера.
3. Нажмите кнопку **Сохранить**. Новые сетевые настройки будут сохранены в контроллере.

3.2 Задание пароля доступа к контроллеру

По умолчанию пароль доступа к контроллеру не задан. Для смены или задания нового пароля:

1. Нажмите в меню Web-интерфейса: **Настройки** → **Пароль доступа**. Откроется страница с рабочей областью следующего вида:

Новый пароль: ●●●●●●

Подтвердите пароль: ●●●●●●

Сохранить

2. В поле **Новый пароль** введите новый пароль контроллера, в поле **Подтвердите пароль** введите пароль повторно для подтверждения правильности ввода.
3. Нажмите кнопку **Сохранить**. Новый пароль будет сохранен в контроллере.

3.3 Изменение системного времени контроллера

Для изменения времени:

1. Нажмите в меню Web-интерфейса: **Настройки** → **Время**. Откроется страница с рабочей областью следующего вида:

Дата: 18 / 1 / 16

Время: 10 : 52 : 17

Синхронизировать с ПК:

Сохранить

2. В полях ввода **Дата**, **Время** измените установленные значения.
3. При необходимости установите флажок **Синхронизировать с ПК**: для синхронизации времени и даты контроллера с установленными на подключенном к Web-интерфейсу компьютере.
4. Нажмите кнопку **Сохранить**.

3.4 Выбор параметров распределения памяти

По умолчанию память контроллера распределена для хранения данных до 50 000 карт доступа и до 230 000 событий. У пользователя имеется возможность изменить распределение памяти контроллера в соответствии с вариантом использования контроллера. Другие возможные варианты распределения памяти:

- 10 000 карт и 870 000 событий,
- 20 000 карт и 710 000 событий,
- 30 000 карт и 550 000 событий,
- 40 000 карт и 390 000 событий.



Примечание:

В ПО систем **PERCo-Web**, **PERCo-S-20** доступен только вариант 50000 карт и 230000 событий, остальные для работы только от Web-интерфейса.

Для изменения параметров распределения памяти контроллера:

1. Нажмите в меню Web-интерфейса: **Настройки** → **Распределение памяти**. Откроется страница с рабочей областью следующего вида:

2. С помощью раскрывающегося списка **Распределение памяти** выберите один из вариантов распределения памяти:
3. Нажмите кнопку **Сохранить**.

4. КОНФИГУРАЦИЯ

4.1 Выбор шаблона конфигурации контроллера

Для контроллера **PERCo-CT03.2** доступны следующие шаблоны конфигурации:

1. Контроллер для управления ЭП (простая – без картоприемника и устройства антипаники).
2. Контроллер для управления ЭП со встроенным картоприемником.
3. Контроллер для управления ЭП со встроенным устройством антипаники.
4. Контроллер для управления ЭП со встроенными картоприемником и устройством антипаники.



Внимание!

При смене шаблона происходит удаление предыдущей конфигурации и ранее установленных внутренних реакций всех ресурсов контроллера. В новом шаблоне для ресурсов контроллера устанавливается предусмотренная для данного шаблона конфигурация “по умолчанию”. При этом список загруженных идентификаторов карт доступа, а также связанные с ними данные пользователей, права и параметры доступа сохраняются.

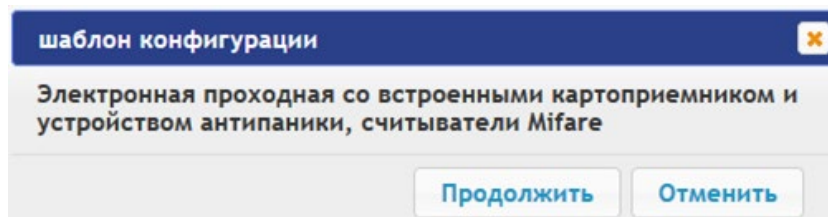
При поставке контроллер сконфигурирован по шаблону, соответствующему типу данной электронной проходной (для PERCo-KTC01.9A – «Контроллер для управления проходной, считыватели HID / EMM / Mifare, со встроенными картоприемником и устройством антипаники»). При необходимости в процессе эксплуатации вернуться к начальной конфигурации контроллера используйте только этот шаблон.

Для изменения конфигурации контроллера:

1. Нажмите в меню Web-интерфейса: **Конфигурация** → **Шаблон**. Откроется страница с рабочей областью следующего вида:

Настройки	Контроллер для управления проходной, считыватели HID/Emm...
Конфигурация	простая
Шаблон	со встроенным картоприемником
Редактировать	со встроенным устройством антипаники
Управление ИУ	со встроенными картоприемником и устройством антипаники
Карты доступа	Контроллер для управления проходной, считыватели HID/Emm/Mifare...
События	простая
Состояние	со встроенным картоприемником
Диагностика	со встроенным устройством антипаники
	со встроенными картоприемником и устройством антипаники

- Выберите шаблон, соответствующий формату считывателей и типу электронной проходной (для **PERCo-KTC01.9A** – «Контроллер для управления проходной, считыватели HID / EMM / Mifare, со встроенными картоприемником и устройством антипаники»). Откроется окно **Шаблон конфигурации** с указанием выбранной конфигурации.



- В открывшемся окне нажмите кнопку **Продолжить**. Смена шаблона конфигурации может занимать до 30 секунд.

4.2 Настройка параметров ресурсов контроллера

4.2.1 Исполнительные устройства

Для настройки параметров ресурсов контроллера для управления ИУ:

- Нажмите последовательно в меню Web-интерфейса: **Конфигурация** → **Редактировать** → **Исполнительные устройства**. Откроется страница с рабочей областью следующего вида:

Номер	Тип ИУ
1	ЭП с картоприемником и антипаникой

- Для изменения параметров ИУ нажмите на строку с его наименованием. Откроется окно с наименованием данного ИУ:

3. В открывшемся окне на вкладках **Основное**, **Генератор тревог**, **Считыватель**, **ИУ** произведите необходимые изменения параметров для соответствующих ресурсов.



Примечание:

Для ресурса **Считыватель** параметр **Номер прав карты** указывает на номер набора прав карты, используемый при проходе с помощью данного считывателя. Индивидуально для каждой карты могут быть настроены 12 различных наборов прав.

4. Нажмите кнопку **Сохранить**. Окно будет закрыто, измененные параметры будут переданы в контроллер.
5. Для выхода из окна с наименованием ИУ без сохранения внесенных изменений нажмите кнопку **Отменить** или кнопку **Close**

4.2.2 Физические контакты (входы и выходы)

Для настройки параметров входов и выходов контроллера:

1. Нажмите последовательно в меню Web-интерфейса: **Конфигурация** → **Редактировать** → **Физические контакты**. Откроется страница с рабочей областью следующего вида:

Контакт	Функция	ИУ	Направление	Норма
Вход 1	Вход Pass	1	2	Замкнут
Вход 2	Вход Pass	1	1	Замкнут
Вход 3	Не задано			Разомкнут
Вход 4	Не задано			Разомкнут
Вход 5 (шлейф)	Вход			Разомкнут
Вход 6 (шлейф)	Вход подтверждения от ВВУ			Разомкнут
Вход 7	Пульт ДУ	1	1	Разомкнут
Вход 8	Пульт ДУ	1	3	Разомкнут
Вход 9	Пульт ДУ	1	2	Разомкнут
Вход 10	Вход пожарной тревоги			Замкнут
Выход 1	Выход управления ИУ	1	1	Не запитан
Выход 2	Выход управления ИУ	1	2	Не запитан
Выход 3	Выход			Не запитан
Выход 4	Не задано			Не запитан
Выход 5	Не задано			Не запитан
Выход 6	Выход пожарной тревоги			Запитан
Выход 7	Выход индикации ДУ	1	1	Запитан
Выход 8	Выход индикации ДУ	1	3	Запитан
Выход 9	Выход индикации ДУ	1	2	Запитан

На странице перечислены все входы и выходы контроллера.

При выборе шаблона (см. п. 4.1) тем входам и выходам, которые задействованы в управлении ИУ данного шаблона, устанавливаются соответствующие функции (для входов – PASS / ДУ, для выходов - управления ИУ / индикации ПДУ) и задаются номер и направление ИУ, к которому привязан данный физический контакт.




Внимание!

Во избежание некорректной работы изделия не изменяйте параметры входов и выходов, задействованных в управлении ЭП!

Правильную конфигурацию физических контактов для ЭП **PERCo-KTC01.9A** см. выше на скриншоте, также возвратиться к заводским установкам по умолчанию можно, перезагрузив шаблон конфигурации (см. п. 4.1).

Входам и выходам, которые не задействованы в выбранном шаблоне, по умолчанию установлено значение **Не задано**. Эти выходы и входы доступны для задания (и изменения в дальнейшем) своих функций.

- Нажмите в рабочей области страницы на строку с наименованием настраиваемого входа (выхода). Откроется окно с наименованием физического контакта:

- В открывшемся окне произведите необходимые изменения параметров:
 - селектор **Нормальное состояние** задаёт нормальное состояние контакта – **разомкнут** или **замкнут** для входов и **запитан** или **не запитан** для выходов;
 - селектор **Функция** задаёт функцию контакта.
- Нажмите кнопку **Сохранить**. Окно с наименованием физического контакта будет закрыто, измененные параметры входа (выхода) будут переданы в контроллер.
- Для выхода из окна физического контакта без сохранения изменений нажмите кнопку **Отменить**. Также закрыть окно можно при помощи кнопки **Close** .

4.2.3 Считыватели

В шаблоне конфигурации контроллера определено два считывателя, встроенных в ЭП. При необходимости в конфигурацию можно добавить дополнительные считыватели для направлений прохода через ИУ. То есть для одного направления можно установить дополнительно считыватели, работающие параллельно встроенному в ЭП. Это может быть удобно, например, при подключении считывателя картоприемника. Суммарно к контроллеру может быть подключено до 8 считывателей.



Примечание:

При добавлении дополнительных считывателей им задается конфигурация, аналогичная встроенным считывателям, привязанным к тем же направлениям ЭП. В связи с этим добавленные считыватели не отображаются в сетевом и локальном ПО систем **PERCo-Web**, **PERCo-S-20**.

Для настройки параметров считывателя:

- Нажмите последовательно в меню Web-интерфейса: **Конфигурация** → **Редактировать** → **Считыватели**. Откроется страница с рабочей областью следующего вида:

	Номер	ИУ	Направление
Считыватель 1	1	1	1
Считыватель 2	1	1	2
Считыватель 3	1	1	1
Считыватель 4	1	1	2

- Для добавления считывателя в список – нажмите кнопку **Добавить**. Откроется окно **Считыватель (номер)**:

3. В открывшемся окне произведите необходимые изменения параметров:


- Селектор **Номер** задаёт номер добавляемого считывателя.
- Селектор **Исполнительное устройство** задаёт номер ИУ, к которому привязывается считыватель (для ЭП это всегда ИУ №1).
- Селектор **Направление** задаёт направление ИУ, к которому привязывается считыватель.



Внимание!

Во избежание некорректной работы изделия не изменяйте параметры встроенных считывателей №1 - №4, задействованных в управлении ЭП!

При необходимости возвратиться к заводским установкам по умолчанию можно, перезагрузив шаблон конфигурации (см. п. 4.1).

4. Нажмите кнопку **Сохранить**. Окно **Считыватель (номер)** будет закрыто, измененные параметры будут переданы в контроллер, добавляемый считыватель с назначенным номером будет добавлен в список.
5. Для удаления считывателя из конфигурации нажмите кнопку **Удалить**. Окно **Считыватель (номер)** будет закрыто, считыватель будет удален из списка.
6. Для выхода из окна **Считыватель (номер)** без сохранения изменений нажмите кнопку **Отменить**. Также закрыть окно можно при помощи кнопки **Close** .

4.2.4 Формат считывания идентификаторов карт



Внимание!

- Изменение данного параметра при уже введенных картах доступа приведет к тому, что проход по этим картам будет невозможен.
- При подключении к контроллеру, работавшему под управлением ПО систем **PERCo**, текущий формат может быть не показан (не будет выбран ни один из форматов). В этом случае формат считывания идентификаторов карт менять **ЗАПРЕЩАЕТСЯ**.

Для выбора формата считывания идентификаторов карт доступа:

1. Нажмите последовательно в меню Web-интерфейса: **Конфигурация** → **Редактировать** → **Формат карт**. Откроется страница с рабочей областью следующего вида:

2. С помощью раскрывающегося списка **Режим работы считывателей** выберите один из предложенных форматов и нажмите кнопку **Сохранить**.

4.2.5 Внутренние реакции

Для настройки внутренних реакций контроллера:

1. Нажмите последовательно в меню Web-интерфейса: **Конфигурация** → **Редактировать** → **Внутренние реакции**. Откроется страница с рабочей областью следующего вида:

[Добавить](#)

Номер	Источник			Приемник		
	Тип	Номер	Направление	Тип	Номер	Направление
1	Активизация входа FIREALARM	1	1	Активизировать выход	6	1



Внимание!

Во избежание некорректной работы изделия не изменяйте параметры реакции №1, задействованной в управлении ЭП!

При необходимости возвратиться к заводским установкам по умолчанию можно, перезагрузив шаблон конфигурации (см. п. 4.1).

2. Для добавления новой реакции – нажмите кнопку **Добавить**, для изменения параметров внутренней реакции или ее удаления нажмите в рабочей области страницы на строку с ее наименованием. Откроется окно **Внутренняя реакция (номер)**:

Внутренняя реакция 1 ✕

Номер:

Тип источника:

Номер источника:

Направление источника:

Тип приемника:

Номер приемника:


Направление приемника:

Время реакции:

Характеристика реакции:

Повторное включение выхода
ОЗ в режиме «ТРЕВОГА»:

3. В открывшемся окне произведите необходимые изменения параметров:
 - Селектором **Номер** задается номер реакции (от 1 до 40).
 - Селекторами **Номер источника (приемника)** и **Направление источника (приемника)** задаются номера и направления соответствующих ресурсов контроллера, которые являются источниками (приемниками) данной реакции.
 - Селектором **Тип источника** задается условие запуска реакции контроллера.
 - Селектором **Тип приемника** задается реакция контроллера при возникновении условия запуска реакции.
 - Селекторами **Характеристика реакции** и **Время реакции** задаются соответствующие параметры реакции.

- Нажмите кнопку **Сохранить**. Окно **Внутренняя реакция (номер)** будет закрыто, измененные параметры будут переданы в контроллер.
- Для удаления реакции из списка нажмите кнопку **Удалить**. Окно **Внутренняя реакция (номер)** будет закрыто, внутренняя реакция будет удалена.
- Для выхода из окна **Внутренняя реакция (номер)** без сохранения изменений нажмите кнопку **Отменить**. Также закрыть окно можно при помощи кнопки **Close** .

5. УПРАВЛЕНИЕ ИУ

Для управления ИУ и смены РКД в направлении, связанном с подключенным к нему считывателем, произведите следующие действия:

- Нажмите в меню Web-интерфейса: **Управление ИУ**. Откроется страница с рабочей областью следующего вида:

Номер	Алгоритм
1	Турникет
CL201 №1	Замок
CL201 №2	Замок
CL201 №3	Замок

- Нажмите в рабочей области страницы на строку с ИУ, на которое необходимо подать команду управления. Откроется окно управления выбранным ИУ:

ЭП с картоприемником и антипаникой 1
✕

Время разблокирования:

Направление:

РКД "Открыто"

РКД "Контроль"


РКД "Закрыто"

Заблокировать

Разблокировать

Сбросить тревогу

Поднять тревогу

- С помощью кнопок в нижней части окна подайте нужную команду. Окно управления будет закрыто, команда будет передана в контроллер. Также закрыть окно без подачи команды можно при помощи кнопки **Close** .



Примечание:

При разблокировке ИУ разблокируется на время, выбранное в раскрывающемся списке **Время разблокирования**.

6. КАРТЫ ДОСТУПА

6.1 Ввод идентификаторов карт

Основной список карт – список идентификаторов карт доступа, загруженных в контроллер. По этому списку осуществляется доступ через ИУ.

Для ввода идентификаторов карт доступа:

- Нажмите последовательно в меню Web-интерфейса: **Карты доступа** → **Ввод**. Откроется страница с рабочей областью следующего вида:

Номер

Добавьте карты вручную или через считыватель

2. При необходимости с помощью раскрывающегося списка в заголовке столбца **Номер** выберите формат отображения идентификаторов карт.



Примечание:

Формат отображения не является форматом считывания идентификаторов карт (устанавливается в разделе **Конфигурация**, см. п. 4.2.4), при изменении формата отображения формат считывания не изменяется.

3. Ввод идентификаторов карт от считывателя:

- В рабочей области страницы нажмите кнопку **Включить ввод от считывателя**.
- Предъявите карту одному из считывателей, входящих в конфигурацию контроллера. Идентификатор карты появится в рабочей области страницы. Также появится кнопка **Сохранить** (кнопка **Загрузить в аварийный список** в данном изделии не используется).
- При необходимости аналогично добавьте другие карты:

Номер

68724127919

120268789779

- В рабочей области страницы нажмите кнопку **Выключить ввод от считывателя**.

4. Ввод идентификаторов карт вручную:

- В рабочей области страницы нажмите кнопку **Ввод вручную**. Откроется окно **Ввод карты**:

Ввод карты ✕

Номер карты:

- В поле **Номер карты** введите идентификатор карты. Нажмите кнопку **Сохранить**. Окно **Ввод карты** будет закрыто, идентификатор карты появится в рабочей области страницы.
- При необходимости аналогично добавьте другие карты.

5. Для передачи введенных идентификаторов карт в контроллер нажмите кнопку **Сохранить** в рабочей области страницы. Идентификаторы будут перенесены в основной список карт в разделе **Список**.



Внимание!

При вводе идентификаторов карт в список контроллера им по умолчанию выдаются права доступа через все подключенные к контроллеру ИУ (все наборы прав для каждой карты имеют статус **Разблокирован**), см. п. 6.2.

6.2 Список сохраненных карт

Для работы со списком сохраненных ранее в памяти контроллера карт:

1. Нажмите последовательно в меню Web-интерфейса: **Карты доступа** → **Список**. Откроется страница с рабочей областью следующего вида:

Номер	Действует до	Тип	ФИО
Wiegand 26			
1,13	12-01-2018	Постоянный	Петров Иван
1,4326	31-12-2099	Постоянный	Костин Семен Петрович
3,45	14-01-2018	Постоянный	Семенов Владимир Ильич
23,1234	31-12-2099	Постоянный	
112,32341	12-01-2018	Постоянный	Авикин С.Ю.
130,29076	12-01-2018	Постоянный	Кравченко

2. При необходимости с помощью раскрывающегося списка в заголовке столбца **Номер** выберите формат отображения идентификаторов карт.



Примечание:

Формат отображения не является форматом считывания идентификаторов карт (устанавливается в разделе **Конфигурация**, см. п. 4.2.4), при изменении формата отображения формат считывания не изменяется.

3. Для сохранения карт в файл нажмите кнопку **Выгрузить в файл**. Карты будут сохранены в файле `cards.bin`, который может впоследствии использоваться в качестве резервной копии списка карт.
4. Для удаления всех карт из памяти контроллера нажмите кнопку **Очистить список**.
5. Для изменения параметров выберите одну из карт в рабочей области страницы. Откроется окно идентификатора выбранной карты:

3,45
✕

Основное
Права доступа

Тип карты:

Действует с:

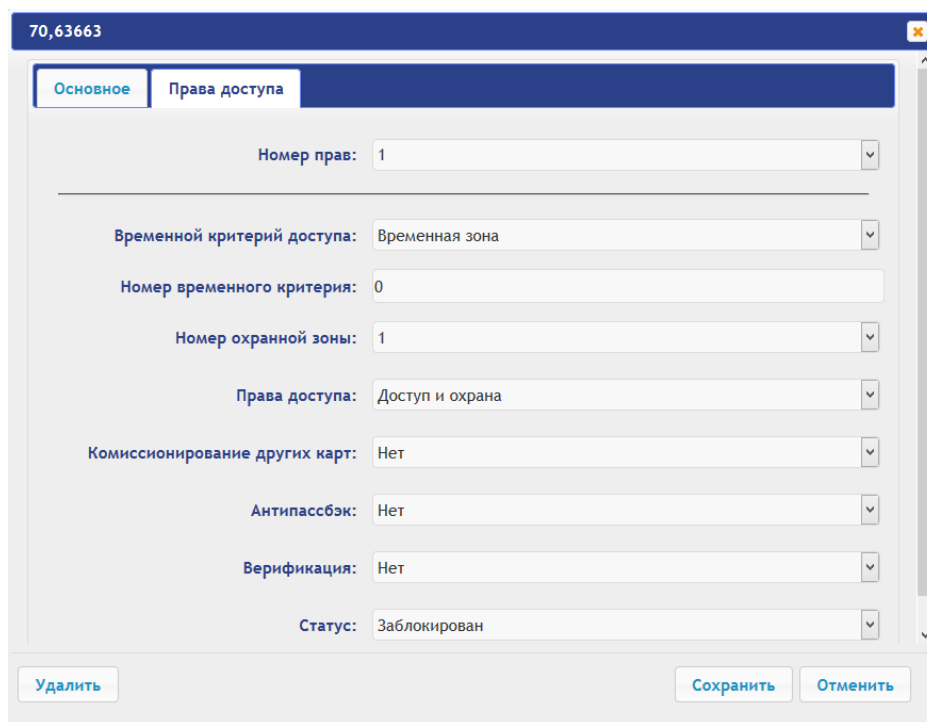
Действует до:

Стоп лист:

Карта ТС:

ФИО:

6. В открывшемся окне на вкладке **Основное** при необходимости измените параметры карты.
7. Перейдите на вкладку **Права доступа**. На вкладке имеется возможность настроить наборы прав доступа для данной карты. Для этого выберите номер набора с помощью раскрывающегося списка **Номер прав** и настройте параметры.




Внимание!

У каждой карты имеется 12 наборов прав доступа, которые в разделе **Конфигурация** привязываются к считывателям определенных ИУ (см. п. 4.2.1). При вводе карт в список контроллера им по умолчанию выдаются права доступа через все подключенные к контроллеру ИУ (все 12 наборов прав для каждой карты имеют статус **Разблокирован**). Чтобы задать карте только определенные наборы прав доступа, необходимо в этих наборах прав оставить статус **Разблокирован**, а во всех остальных наборах – выставить статус **Заблокирован**.

8. Для удаления карты нажмите кнопку **Удалить** в нижней части окна.
9. Для сохранения измененных параметров карты нажмите кнопку **Сохранить**. Окно будет закрыто, измененные параметры будут переданы в контроллер.

Параметры набора прав доступа соответствуют аналогичным параметрам, задаваемым в сетевом ПО систем **PERCo**.



Внимание!

Настройка параметров временных критериев доступа через контроллер возможна только в сетевом ПО систем **PERCo**. В Web-интерфейсе возможны только изменение типа временного критерия (временная зона, недельный график, скользящий подневной график, скользящий понедельный график) и переход с одного набора параметров временного критерия на другой путем изменения его номера. Номер временного критерия соответствует порядковому номеру набора параметров временного критерия в сетевом ПО.

6.3 Загрузка идентификаторов из файла

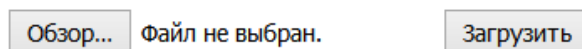


Внимание!

При загрузке в контроллер списка карт из файла из памяти контроллера автоматически стираются все ранее загруженные карты.

Список карты может быть загружен только из файла `cards.bin`, созданного ранее через Web-интерфейс контроллера. Для загрузки номеров карт из файла:

1. Нажмите последовательно в меню Web-интерфейса: **Карты доступа** → **Загрузка карт из файла**. Откроется страница с рабочей областью следующего вида:



2. Нажмите кнопку **Обзор**. В открывшемся окне проводника укажите расположение и название файла со списком карт и нажмите кнопку **Открыть**. Окно проводника будет закрыто, в поле рядом с кнопкой **Обзор** будет указано имя файла.
3. Нажмите кнопку **Загрузить**. Откроется окно **Процесс**, содержащее информацию о процессе загрузки.

Процесс	
Дата	Сообщение
25-01-2016 10:30:00	Загрузка карт
25-01-2016 10:30:03	Процесс завершен

7. СОБЫТИЯ

Для просмотра журнала событий регистрации контроллера:

1. Нажмите в меню Web-интерфейса: **События**. Откроется страница с рабочей областью следующего вида:

Дата	Событие
19/06/17 12:34:26	Установка режима «Контроль» по команде оператора. Считыватель 4
19/06/17 12:34:23	Установка режима «Контроль» по команде оператора. Считыватель 3

2. По умолчанию отображаются все события, хранящиеся в памяти контроллера, по 20 событий на странице. Для перемещения по страницам списка событий используйте кнопки, расположенные в нижней части рабочей области. События в рабочей области страницы отображаются в обратном хронологическом порядке.
3. Имеется возможность выборки в отчет событий по категориям и по времени. Для этого нажмите кнопку **Фильтр**, откроется окно **Фильтр**:

Фильтр

Категория: Выбрано категорий: 6

Начало диапазона: 01/01/2000 0 : 0

Конец диапазона: 31/12/2099 23 : 59

4. В раскрывающемся списке **Выбрано категорий: [кол-во]** отметьте флажками категории событий, которые необходимо отображать в отчете. Доступны следующие категории событий:
 - Доступ по идентификатору
 - Изменение состояний ОЗ
 - Изменение состояний ресурсов ОЗ
 - Изменение состояний входов/ выходов
 - Доступ без идентификаторов
 - Функционирование

- С помощью полей **Начало диапазона** и **Конец диапазона** установите период отчета.
- Нажмите кнопку **Применить** для применения фильтра, кнопку **Отменить** для отмены внесенных в него изменений. Окно **Фильтр** закроется, в отчет будут выведены события в соответствии с установками фильтра.
- Для сохранения событий в файл нажмите кнопку **В файл** в нижней части рабочей области страницы. События будут сохранены в файле `events.txt`.
- Для удаления всех событий из памяти контроллера нажмите кнопку **Очистить** в нижней части рабочей области страницы.

8. СОСТОЯНИЕ

Для просмотра состояния контроллера и состояния всех его ресурсов нажмите в меню Web-интерфейса: **Состояние**. Откроется страница с рабочей областью следующего вида:

Объект	Статус
Аппаратный сбой	Отсутствует
Режим прибора	рабочий (дежурный) режим
Общее состояние	норма
Тревога ИУ №1	Выкл
Выход 1	Выкл

• • •

9. ДИАГНОСТИКА

Для проведения диагностики и обслуживания контроллера:

- Нажмите в меню Web-интерфейса: **Диагностика**. Откроется страница с рабочей областью следующего вида:

Диагностика (50 мин):	<input type="button" value="Запустить"/>
Диагностика с форматированием (15 мин):	<input type="button" value="Запустить"/>
Форматирование (2 мин):	<input type="button" value="Запустить"/>
Обновление встроенного ПО:	<input type="button" value="Обзор..."/> Файл не выбран. <input type="button" value="Обновить"/>

- Для запуска тестирования состояния аппаратных средств контроллера нажмите кнопку **Запустить** в строке **Диагностика (50 мин)**. В окне подтверждения нажмите **ОК**.



Внимание!

При тестировании контроллера журнал регистрации событий автоматически очищается.

- Для диагностики контроллера с предшествующим форматированием нажмите кнопку **Запустить** в строке **Диагностика с форматированием (15 мин)**.
- Для запуска форматирования встроенной памяти контроллера нажмите кнопку **Запустить** в строке **Форматирование (2 мин)**. В окне подтверждения нажмите **ОК**.



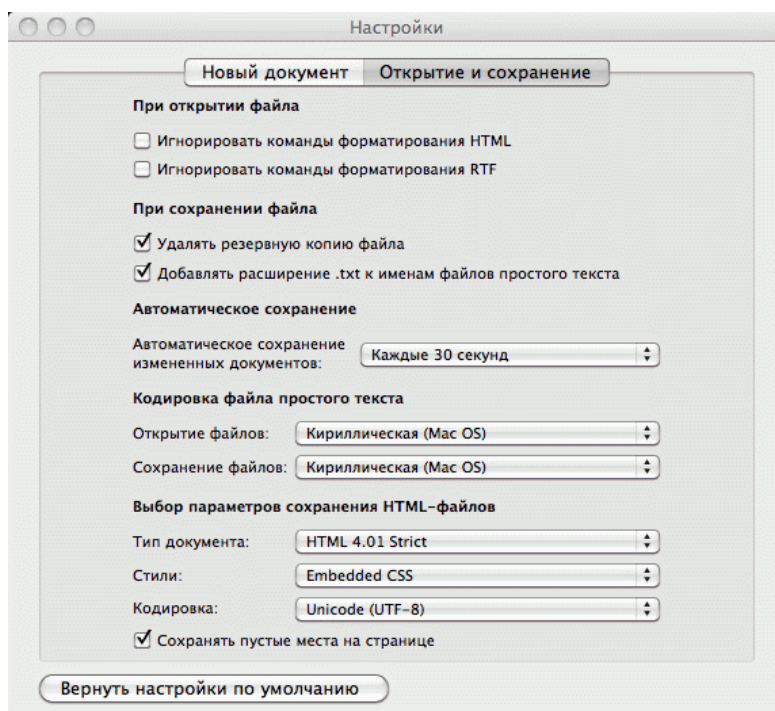
Внимание!

При форматировании памяти контроллера все сведения о конфигурации, картах доступа, временных и пространственных зонах, пароле контроллера и событиях журнала регистрации событий автоматически стираются.

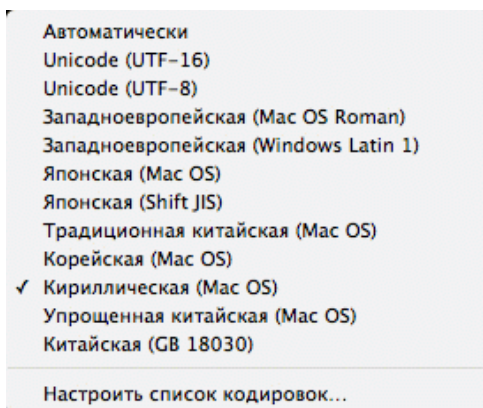
- Для обновления встроенного ПО контроллера (прошивки) укажите с помощью кнопки **Обзор** место расположения файла прошивки и нажмите кнопку **Обновить**.

10. ДОБАВЛЕНИЕ КИРИЛЛИЧЕСКОЙ (WINDOWS) КОДИРОВКИ ДЛЯ БРАУЗЕРА SAFARI НА MACBOOK

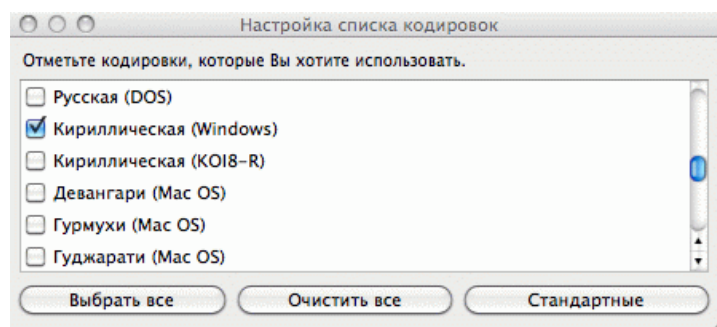
1. Запустите текстовый редактор *TextEdit*, далее **Настройки** → **Открытие и сохранение**, появится окно вида:



2. Измените параметр **Кодировка файла простого текста** в обеих строках **Открытие файлов** и **Сохранение файлов** на **Кириллическая (Windows)**. Для этого:
 - нажмите на стрелку выбора в конце строки – появится окно выбора:



- нажмите **Настроить список кодировок**, в появившемся окне отметьте **Кириллическая (Windows)**:



3. Добавление кодировки завершено.

11. ПРИМЕР НАСТРОЙКИ ВСТРОЕННОГО КАРТОПРИЕМНИКА ЭЛЕКТРОННОЙ ПРОХОДНОЙ В WEB-ИНТЕРФЕЙСЕ



Внимание!

1. В данном разделе рассматриваются только настройки параметров, касающиеся работы встроенного картоприемника.
2. При помощи Web-интерфейса можно настроить только самый простой алгоритм изъятия карт у посетителей, более расширенная настройка возможна при помощи ПО **PERCo-Web** или **PERCo-S-20** (см. Руководство по эксплуатации ЭП, разд. 9.3)

1. При необходимости обновите настройки контроллера по шаблону: раздел **Конфигурация** → **Шаблон** → **Контроллер для управления проходной, считыватели HID / EMM / Mifare...** → со встроенными картоприемником и устройством антипаники.
2. В разделе **Конфигурация** → **Редактировать** → **Исполнительные устройства** → **ЭП с картоприемником и антипаникой** → **Направление 1** или **Направление 2** (в зависимости от направления прохода, контролируемого картоприемником):
4. для параметра **Верификация** установите значение **ВВУ**,
5. в группе параметров **Верификация от ВВУ в РКД «Контроль»** для параметра **При запросе на проход посетителем** установите значение **Да** и также установите необходимые значения параметров **Запуск верификации для посетителей** и **Время ожидания подтверждения от ВВУ**.
3. Раздел **Конфигурация** → **Редактировать** → **Физические контакты** должен иметь следующий вид:

Контакт	Функция	ИУ	Направление	Норма
Вход 1	Вход Pass	1	2	Замкнут
Вход 2	Вход Pass	1	1	Замкнут
Вход 3	Не задано			Разомкнут
Вход 4	Не задано			Разомкнут
Вход 5 (шлейф)	Вход			Разомкнут
Вход 6 (шлейф)	Вход подтверждения от ВВУ	1	1	Разомкнут
Вход 7	Пульт ДУ	1	1	Разомкнут
Вход 8	Пульт ДУ	1	3	Разомкнут
Вход 9	Пульт ДУ	1	2	Разомкнут
Вход 10	Вход пожарной тревоги			Замкнут
Выход 1	Выход управления ИУ	1	1	Не запитан
Выход 2	Выход управления ИУ	1	2	Не запитан
Выход 3	Выход			Не запитан
Выход 4	Не задано			Не запитан
Выход 5	Не задано			Не запитан
Выход 6	Выход пожарной тревоги			Запитан
Выход 7	Выход индикации ДУ	1	1	Запитан
Выход 8	Выход индикации ДУ	1	3	Запитан
Выход 9	Выход индикации ДУ	1	2	Запитан

- Для контакта **Вход 6 (Вход подтверждения от ВВУ)** установите параметры **Нормальное состояние:** – **Разомкнут**, **ИУ:** – **1**, **Направление:** – **1** или **2** (в зависимости от направления прохода, контролируемого картоприемником):

Физический контакт Вход 6 (шлейф)

Нормальное состояние: Разомкнут

ИУ: 1

Направление: 1

Сохранить Отменить

- Для контакта **Выход 3** установите параметр **Нормальное состояние:** – **Не запитан**.
4. В разделе **Конфигурация** → **Редактировать** → **Внутренние реакции** добавьте следующую внутреннюю реакцию:
- **Тип источника** – **Предъявление идентификатора посетителя**
 - **Номер источника** – **1**,
 - **Номер направления** – **1** или **2** (в зависимости от направления прохода, контролируемого картоприемником)
 - **Тип приемника** – **Активизировать выход**,
 - **Номер приемника** – **3**,
 - **Характеристика реакции** – **Время срабатывания:**

Внутренняя реакция 2

Тип источника: Предъявление идентификатора посетителя

Номер источника: 1

Направление источника: 1

Тип приемника: Активизировать выход

Номер приемника: 3

Направление приемника: 1

Время реакции: Нет

Характеристика реакции: Время срабатывания

Повторное включение выхода ОЗ в режиме «ТРЕВОГА»: Нет

Удалить Сохранить Отменить

Вход 5 контроллера задействован для приема сигнала *Alarm* от встроенного картоприемника. При необходимости можно задать реакцию на активизацию данного входа, например, блокирование считывателя для направления прохода, контролируемого картоприемником:

Внутренняя реакция 3

Тип источника: Вход

Номер источника: 5

Направление источника: 1

Тип приемника: Блокировать считыватель

Номер приемника: 1

Направление приемника: 1

Время реакции: Нет

Характеристика реакции: Время срабатывания

Повторное включение выхода ОЗ в режиме «ТРЕВОГА»: Нет

Удалить Сохранить Отменить

5. Временные карты для посетителей можно выдавать в разделе Web-интерфейса **Карты доступа**. Сначала введите их в основной список карт в подразделе **Ввод**, затем в подразделе **Список** выберите выдаваемую посетителю карту доступа и в открывшемся окне карты:
- на вкладке **Основное** выберите **Тип карты** – **Временный**, затем в соответствующих строках определите срок действия карты,
 - на вкладке **Права доступа** в правах с номером, установленным для считывателя 1 или 2 (в зависимости от направления прохода, контролируемого картоприемником), для параметра **Верификация** установите значение **Да**, при этом **Статус** данного набора прав должен быть **Разблокирован**.

66,22532

Основное | Права доступа

Тип карты: Временный

Действует с: 07/09/2017 Час: 10 Мин: 15

Действует до: 07/09/2017 Час: 17 Мин: 30

Стоп лист: Нет

Карта ТС: Нет

ФИО: Посетитель

Удалить | Сохранить | Отменить

66,22532

Основное | Права доступа

Номер прав: 1

Временной критерий доступа: Временная зона

Номер временного критерия: 0

Номер охранной зоны: 1

Права доступа: Доступ

Комиссионирование других карт: Нет

Антипассбэк: Нет

Верификация: Да

Статус: Разблокирован

Удалить | Сохранить | Отменить

ООО «ПЭРКО»

Call-центр: 8-800-333-52-53 (бесплатно)
Тел.: (812) 247-04-57

Почтовый адрес:
194021, Россия, Санкт-Петербург,
Политехническая улица, дом 4, корпус 2

Техническая поддержка:
Call-центр: 8-800-775-37-05 (бесплатно)
Тел.: (812) 247-04-55

system@perco.ru - по вопросам обслуживания электроники
систем безопасности

turniket@perco.ru - по вопросам обслуживания турникетов и
ограждений

locks@perco.ru - по вопросам обслуживания замков

soft@perco.ru - по вопросам технической поддержки
программного обеспечения

www.perco.ru

Кор. 24.03.2022



www.perco.ru